

2009 年 2 月

# 67CF 系列安装手册

## 简介

该安装手册包含了 67CF 系列带过滤器调压器的安装及启动信息。如需维护，请参考 67CF 系列的指导手册，资料号 5469。请与您所在地的销售办事处联系获取该指导手册。

## 技术规格

- **最大入口压力:**  
250 psig (17,2 bar)
- **最大出口压力:**  
超出出口压力设定值 50 psi (3,4 bar)
- **出口压力范围:**  
0 至 35 psig (0 至 2,4 bar)  
0 至 60 psig (0 至 4,1 bar)  
0 至 125 psig (0 至 8,6 bar)
- **腈橡胶 (NBR) 温度范围:**  
-40° 至 180°F (-40° 至 82°C)

## 安装



**警告**

如果该调压器出现过压，或被安装在运行条件可能会超过技术规格中给定限值的工况中，或在相邻管道或管道连接处压力会超过其额定值的条件下使用该调压器，将可能因气体逸出或承压部件爆炸而导致人员受伤、财产损失、设备损坏或泄漏。为避免此类伤害或损坏，需要（按照适用法令、法规或标准）提供泄压或限压装置以防止使用条件超过有关限值。

67CFR 型调压器的内部泄压阀不提供完全的过压保护。其内部泄压阀在设计上仅适用于较小的阀座泄漏。如果 67CFR 型调压器的最

**大入口压力超过其下游设备的最大压力额定值或超过其最大允许出口压力，则需要提供额外的过压保护。**

1. 在额定范围内操作调压器并不能排除因管道内碎片或外部来源带来损坏的可能性。应定期且在任何过压情况发生后检查调压器是否受到损坏。
2. 只有经过培训合格且富有经验的人员才可安装、操作和维护调压器。确保调压器未受到损坏且内部没有异物。同时确保所有导管和管道系统内没有碎片。
3. 安装调压器时注意按照调压器阀体上的流向标记确保使气体从 IN（流入）到 OUT（流出）连接方向流动。
4. 为达到最佳排放效果，请将排放阀（标号 2）定位在滴水井（标号 5）上尽可能低的点。还可根据阀体（标号 1）旋转滴水井来调整更佳的方向。



**警告**

调压器会向大气中排放一些气体。对于有害或易燃气体的工况，所排放气体可能会集聚并引起火灾或爆炸而导致人员伤亡或财产损失。在使用有害气体通过调压器的工中，请远离空气入口或任何危险区域，将气体排放到偏远的地方。必须保护好排放管线或排气开口，以防其冷凝或阻塞现象发生。

5. 弹簧箱体通气口堵塞可能会影响调压器正常工作。为防止该通气口堵塞（且保证弹簧箱体不聚集水气、腐蚀性化学品或其它异物），须将弹簧箱体上的通气口方向调节到尽可能低的点上，或者对其采取保护措施。定期检查通气口，确保其不被堵塞。可根据阀体情况旋转弹簧箱体来改变弹簧箱体通气口



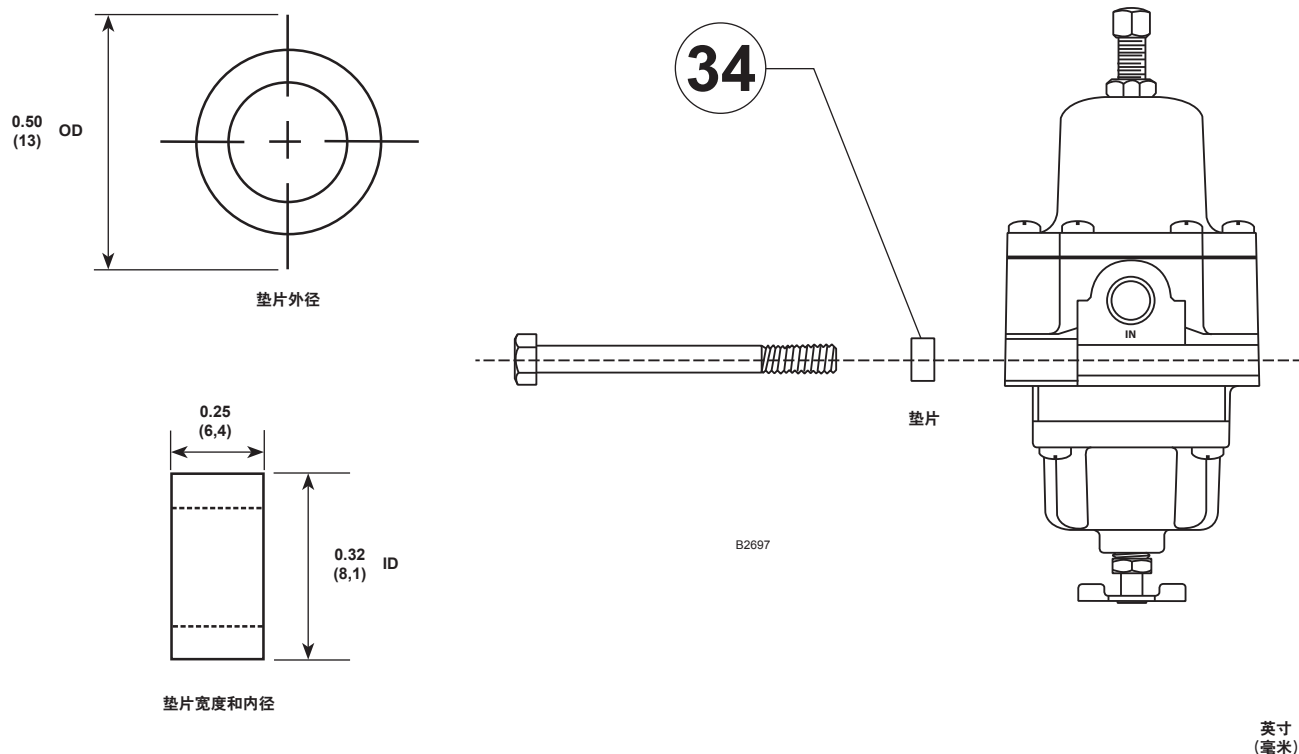


图 1. 垫片直径和装配图

方向。可在通气口中安装无阻塞接管或管道联接到弹簧箱体的 1/4 英寸螺纹 NPT 通气口，实现远距离排放。

6. 为关断调压器，须安装上游关断阀和通气阀及下游关断阀和通气阀（如果需要），或提供其它合适的方法以正确排放调压器进口和出口压力。
7. 在将管道连接到调压器之前，采用优质密封材料，妥善地缠绕在管道螺纹上，确保密封材料不会进入调压器内部。
8. 将接管转接头或管道安装到阀体（标号 1）上 1/4 英寸的 NPT 入口连接处和 1/4 英寸的 NPT 阀体出口连接处。
9. 第二个 1/4 英寸的 NPT 出口处可安装压力表或作它用。如未使用，则必须被堵塞。
10. 当在现有装置上安装一个 67CF 系列调压器，为了便于安装，可能需要使用一个垫片。如果安装螺栓太长，则将垫片置于该螺栓上。为确保调压器牢固安装，应将螺栓啮合至少两个整螺组长。

## 启动和调节

1. 完成正确安装并对下游设备进行正确调节后，缓慢打开上游和下游截流阀（当使用时），同时使用压力表监测压力。



**警告**

为避免因承压部件的破裂或集聚气体爆炸导致的个人伤害、财产损失或设备损坏，切勿调节控制弹簧使其产生高于该特定弹簧出口压力范围上限的出口压力。如果所需出口压力不在该控制弹簧的有效范围内，则请按照阀膜部件维护程序安装合适有效范围的弹簧。

2. 如果必须进行出口压力调节，则在调节时用压力表监测出口压力。如果使用了防松螺母（标号 19），则将其拧松来调节调压器，顺时针转动调节螺杆或手轮（标号 18）以增加出口压力设定值，或逆时针转动调节螺杆或手轮以减小出口压力设定值。重新上紧防松螺母以维持该调节位置。

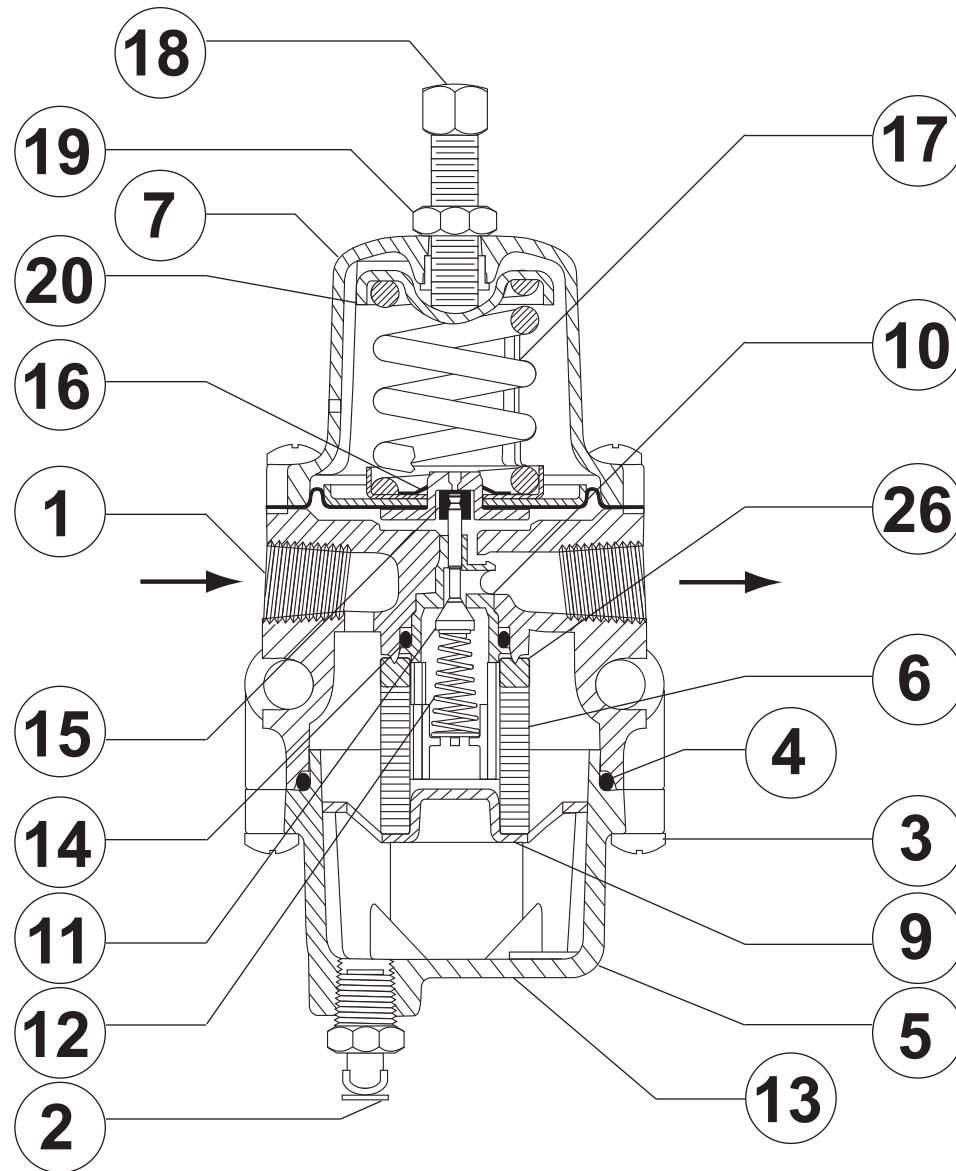


图 2. 67CF 系列装配图

## 零件清单

标号	说明	标号	说明
1	阀体	16*	阀膜组件
2	排放阀	17	弹簧
3	法兰螺钉	18	调整螺钉
4*	O 型圈	19	防松螺母
5	滴水井	20	上位弹簧座
6*	过滤器元件	22	压力表
7	弹簧箱体	23	1/4 英寸管塞
9	过滤器固定器	24	充气阀
10 <sup>*(1)</sup>	阀芯组件	26*	过滤器衬垫
11 <sup>*(1)</sup>	阀塞	31	面板装配螺母
12 <sup>*(1)</sup>	阀弹簧	32	金属丝密封
13 <sup>*(1)</sup>	阀护圈	33	封闭盖
14 <sup>*(1)</sup>	O 型圈	34	垫片
15 <sup>*(1)</sup>	软阀座		

\*推荐备件

1. 阀芯组件包含标号 10, 11, 12, 13, 14, 和 15.

# 67CF 系列

---

## 工业调压器

### 调压器技术 艾默生过程控制

美国总部  
McKinney, 德克萨斯州 75069-1872 USA  
电话: 1-800-558-5853  
美国外: 1-972-548-3574

亚太  
中国上海 201206  
电话: +86 21 2892 9000

欧洲  
意大利博洛尼亚 40013  
电话: +39 051 4190611

中东及非洲  
迪拜 阿拉伯联合酋长国  
电话: +971 4811 8100

## 天然气技术

### 调压器技术 艾默生过程控制

美国总部  
McKinney, 德克萨斯州 75069-1872 USA  
电话: 1-800-558-5853  
美国外: 1-972-548-3574

亚太  
新加坡, 新加坡 128461  
电话: +65 6777 8211

欧洲  
意大利博洛尼亚 40013  
电话: +39 051 4190611  
Gallardon, 法国 28320  
电话: +33 (0)2 37 33 47 00

## TESCOM

### 调压器技术 艾默生过程控制

美国总部  
Elk River, 美国明尼苏达州 55330-2445 USA  
电话: 1-763-241-3238

欧洲  
Selmsdorf, 德国 23923  
电话: +49 (0) 38823 31 0

要获得更多的信息请登陆 [www.emersonprocess.com/regulators](http://www.emersonprocess.com/regulators)

艾默生 (Emerson) 标志是艾默生电气公司 (Emerson Electric Co.) 的商标和服务标记。所有其它标志是它们各自拥有者的财产。费希尔 (Fisher) 是艾默生电气公司的艾默生过程管理 (Emerson Process Management) 业务部的一个成员公司 - 费希尔控制设备国际股份有限公司 (Fisher Controls International, Inc.) 所拥有的标志。

本出版物的内容仅作参考而已。尽管已经尽了一切努力来确保内容的准确性, 但这些内容绝不应被看作对本书介绍的产品或服务, 或者它们的使用或适用性, 或明或暗的证明和担保。我们保留随时修改或完善像这样产品的设计或规格的权利而无需通知各方。

艾默生过程管理公司不承担任何产品的选型、使用或维护相关的责任。正确选择、使用与维修任何艾默生过程管理的产品的责任仍然完全在购买者方面。