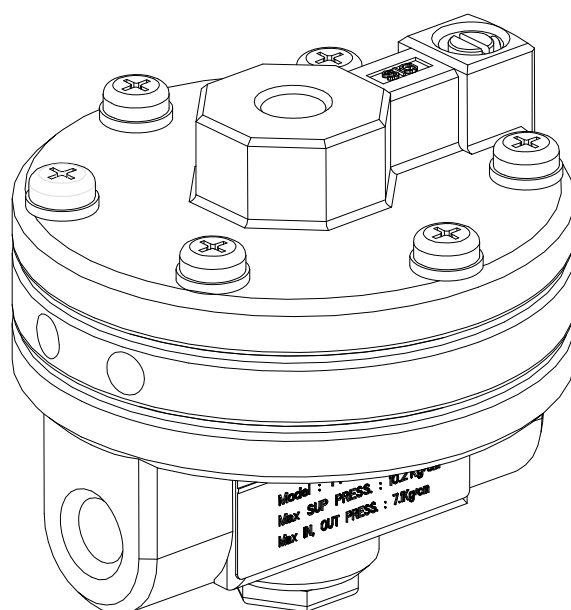


气动放大器

YT-300, YT-305



# 使用说明书



## 产品简介

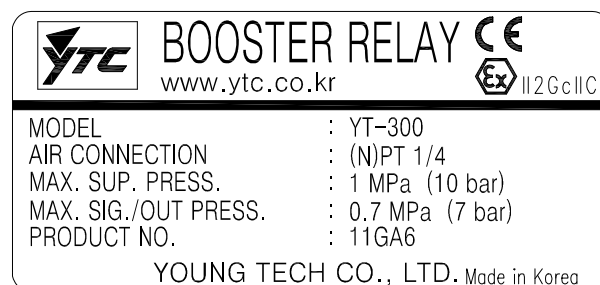
气动放大器YT-300(YT-305)是接收安装在气动控制阀上的定位器的输出压力，以相同压力给执行机构输入大流量的气源，加快控制阀动作速度的装置。

## 产品特征

- 按稳定的1:1压力供气，速度快，准确性高。
- 通过旁通调节，提高控制阀的动作安全性。
- 对于定位器的微小输入信号压力变化反应非常敏感，并能提供大流量气源给执行机构。
- 内置100微米滤网，防止异物进入。

YOUNG TECH CO., LTD

## 标牌标注内容



**Model** : 产品的基本型号和其它选项代码。 详细的选项请参考下面内容。

**Air Connection** : 气源接口规格。

**Max. Supply pressure** : 最大输入气源压力。

**Max. Signal pressure** : 最大输入信号压力。

**Max. Output pressure** : 最大输出气源压力。

<http://www.ytc.kr>

## 选型方法

YT-300(YT-305)系列产品选型方法如下：

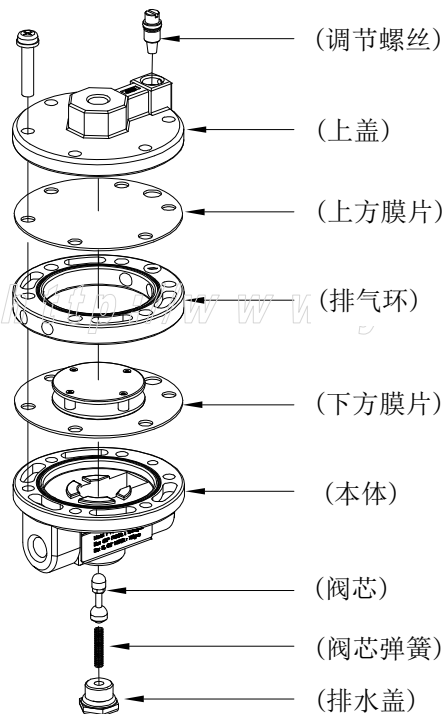
### YT-300 / YT-305 ① ②

① 气源接口规格	P : PT
	N : NPT
② 动作温度	1 : -20 ~ 70℃ (标准型)
	2 : -20 ~ 120℃ (高温型)
	3 : -40 ~ 70℃ (低温型)

### 参数

项目	YT-300	YT-305
最大供给压力	Max. 1.0Mpa (10bar)	
最大信号压力	Max. 0.7Mpa (7bar)	
信号 / 输出压力比	1 : 1	
进气 / 排气流量系数 (Cv)	1.02 / 0.86	
输入/输出接口螺丝规格	PT (NPT) 1/4	NPT 1/4
信号压力接口螺丝规格	PT (NPT) 1/4	NPT 1/4
线性	±1% (F.S.)	
滞后度	1%	
温度范围	-20~70℃(标准), -20~120℃(高温型), -40~70℃(低温型)	
材质	压铸铝	不锈钢 316
重量	0.5kg	1.3kg

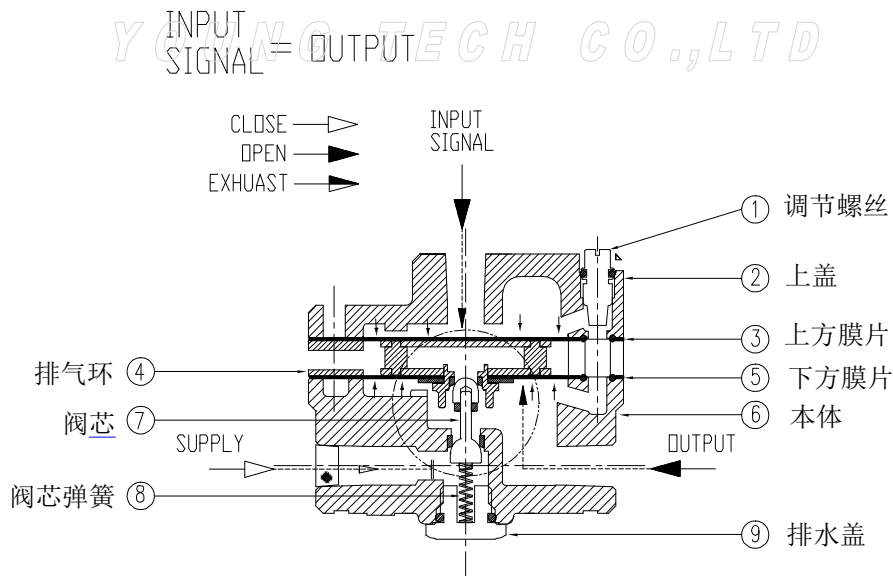
### 主要部件和结构图



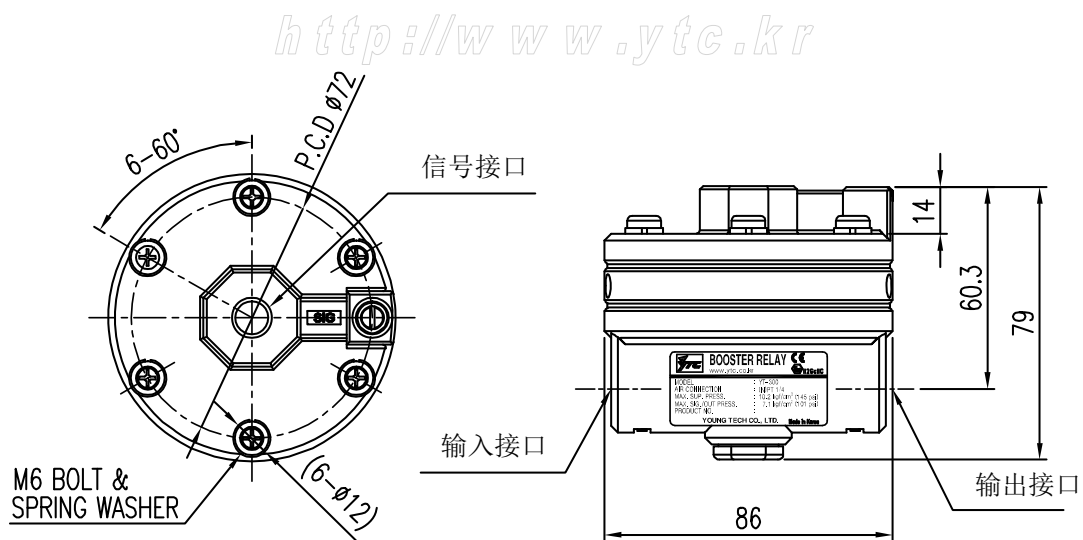
熟记本产品的部件名称和组装顺序，有利于产品维护。

### 动作原理

从减压阀输入气源压力(Supply), 信号接口端输入信号压力(Input Signal), 那么如下图上方膜片(③)受到压力, 使膜片组合件向下移动, 同时阀芯(⑦)也会向下移动。这时输入压力通过阀芯底座通路流入到输出接口(Output)并输入到执行机构。当输出压力增加到和信号压力相同时, 阀芯(⑦)重新上升, 最总信号压力和输出压力保持相同。相反, 输出压力大于信号压力, 则膜片组合件向上移动, 输出压力会通过阀芯上方空隙向排气环(④)排气。根据信号压力而变化的输出压力的灵敏度可以通过调节螺丝(①)进行调解, 通过调节可以改善系统的稳定性。



### 外形尺寸



## 安装

### 注意

产品安装和使用时请遵守如下事项。

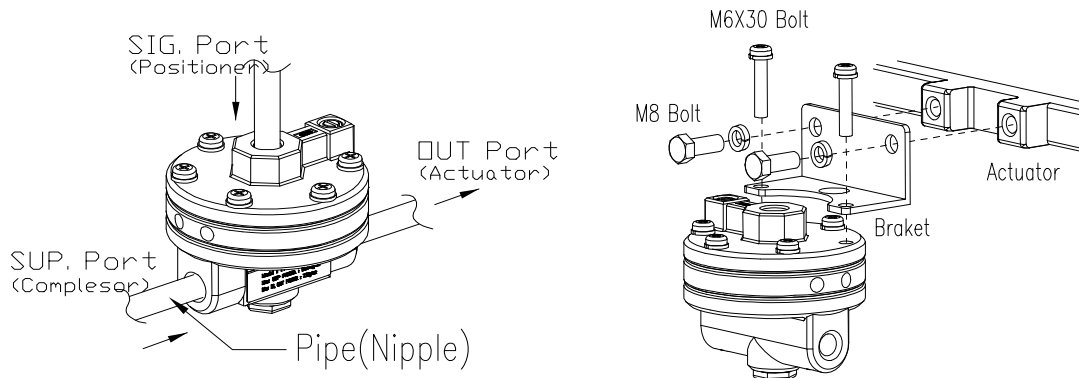
- 必须佩戴保护装备，遵守安全事项。
- 为了避免高压气体泄漏爆炸而破坏部件或受到人身伤害，安装前请确认产品参数，不能超过规定参数范围使用。并且为了防止受到类似伤害，请把进入气动放大器的气源进行旁通。
- 为了维护产品，请定期停止气动放大器的动作。
- 供给气源要经过过滤净化的干燥空气，而且要使用非腐蚀性气体。
- 大气排气是通过气动放大器的侧面排气口排出。
- 请注意防止异物堵塞气路，并且为了防止排出气体沉积在密闭环境，要安装在通风好的场所。
- 为了防止产品出现问题时高压气体直接进入执行机构，气动放大器前一定要加一个减压阀。
- 为了保证气动放大器的输出流量，请使用大容量空气过滤减压阀。

## 配管

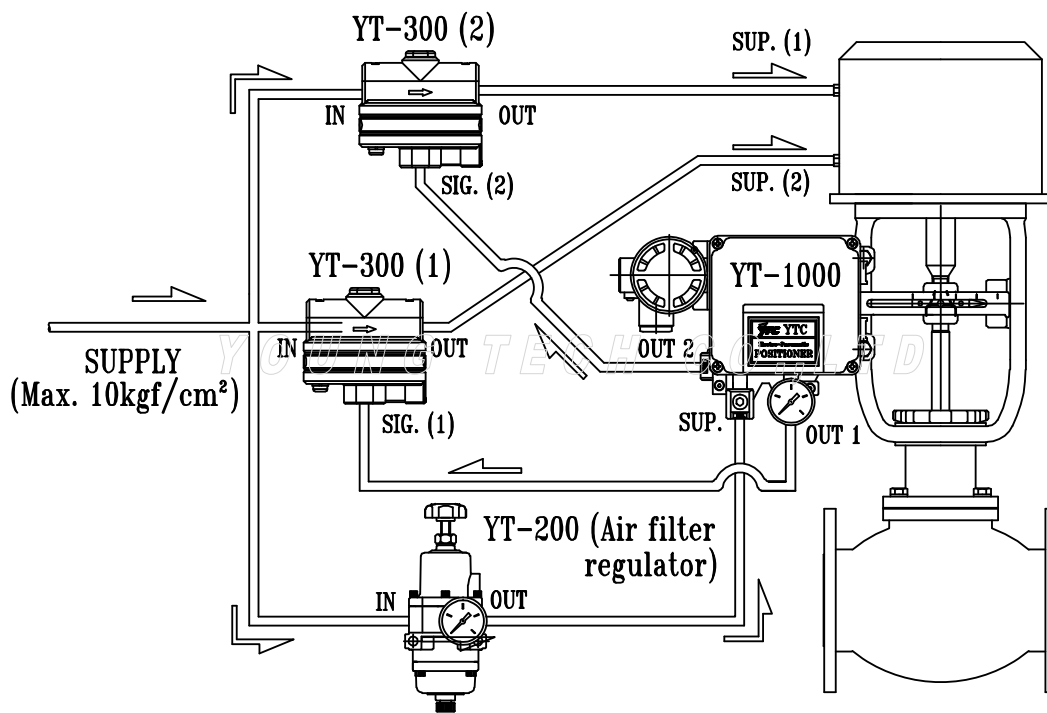
YT-300安装在执行机构，定位器和气源之间的位置，可以不用支架固定，如下面左图直接安装在气路之间。连接气路时要注意防止异物进入导管，先要吹干导管，并且要选用满足充分流量的导管。

也可以根据产品相应尺寸（第3页）制作支架进行安装。支架的安装方法有很多种，下面右图仅供参考。

<http://www.ytc.kr>

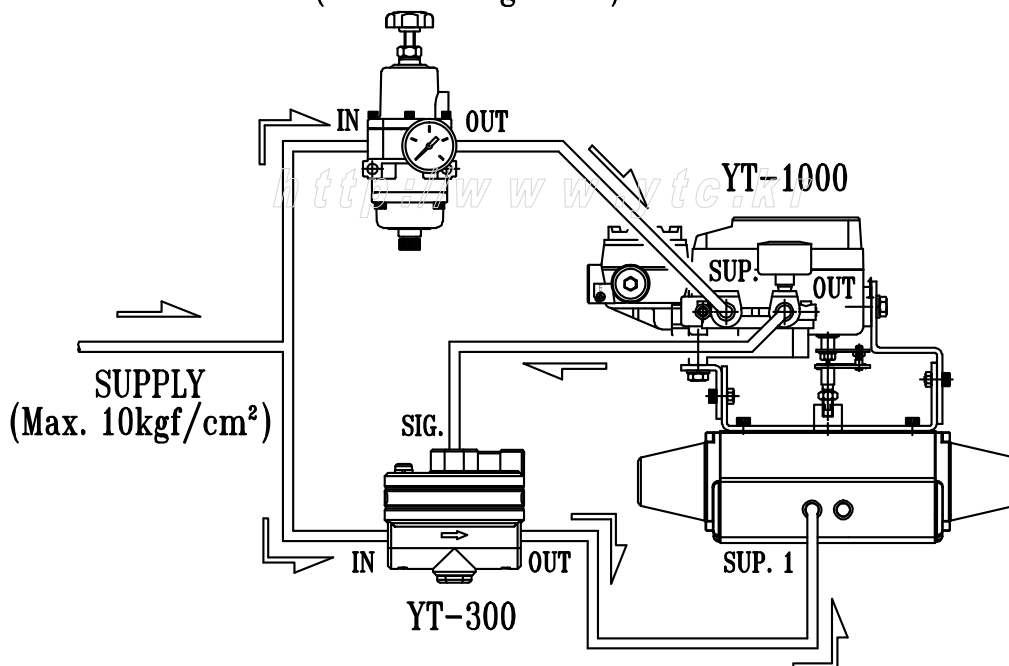


产品安装例图



<双作用直行程执行机构安装例图>

YT-200 (Air filter regulator)



<单作用角行程执行机构安装例图>

## 产品维护

产品维护时所需的部件清单如下。需要更换部件时请参考下表清单和本说明书第2页的部件名称和组装顺序图。操作时为了防止破坏产品和受到人身伤害，请遵守现场安全事项和本说明书的安全注意事项。

### 更换部件清单

部件名称	数量
上方膜片	1 (个)
下方膜片组合件	1 (个)
O型圈	3 (个)

更换部件时要全部进行更换，如果只更换某个部件，就不能保证更换后的正常产品寿命。

## 故障排除

### ▶ 定位器输入信号阀门不动作时

- ① 确认减压阀是否正确给定位器和气动放大器供气。
- ② 确认定位器的输出压力是否正常。
- ③ 确认气动放大器的进气口和出气口是否被异物堵住。

### ▶ 定位器输入信号时阀门动作不平稳时

- ① 确认阀杆摩擦力是否太大。
- ② 确认执行机构选型是否过小。

### ▶ 定位器输入信号时阀门上下振动时

- ① 减小阀门摩擦力。
- ② 选择比目前尺寸大的执行机构。
- ③ 反时针旋转气动放大器的调节螺丝，减小气动放大器的灵敏度。

### ▶ 定位器输入信号时阀门动作非常缓慢时

- ① 确认减压阀的设定压力是否过小。
- ② 确认执行机构的气路是否被异物堵住。
- ③ 确认产品的信号气路是否漏气。
- ④ 顺时针旋转产品上方的调节螺丝，提高产品的灵敏度。

## 产品保证

- 为了操作人员或本产品和系统的安全，安装和使用本产品前务必要遵守安全注意事项。如果未遵守本说明书的安全注意事项而引起的问题，我公司不能保证其安全。
- 因用户任意进行改造或维修本产品而发生的人身伤害或物质损失，我公司不给予赔偿。需要维修或改造本产品时，请事先和我公司联系。
- 原则上产品保修期限按产品出厂之日起18个月，或按合同上签订的产品保修期限为准。
- 产品保修期内，因以下原因发生的问题我公司将收费维修。
  - 当用户任意分解产品或没有正确进行维护而产生的问题。
  - 没有正确运输，保管而产生的问题。
  - 超过产品额定参数范围使用而产生的问题。
  - 没有正确安装而产生的问题。
  - 因火灾，地震，暴风，洪水，雷电和其它自然灾害或暴动，战争，放射能等天灾人祸而产生的问题。
- 其它关于产品的疑问和确认事项请和我公司代理商或我公司联系。

## *YOUNG TECH CO., LTD.*

---

地址：#3022 Hagun-ri, Yangchon-myeon, Gimpo-si, Gyeonggi-do, Korea 415-843

电话：0082-31-986-8545

传真：0082-31-986-2683

网站：<http://www.ytc.co.kr>

---

本说明书内容可变，请访问我公司网站确认最新版本。

发行日期: 2015年 5月

版本：V1.02