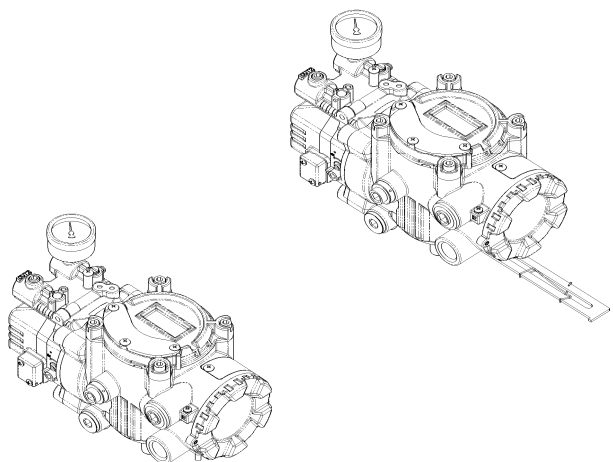


智能阀门定位器

YT-3400系列

使用说明书



YTC

V.1.04

- 目录 (硬件) -	
说明书概要	3
安全注意事项和产品保证内容及保证期限	3
危险区域使用时注意事项	3
产品简介	4
主要特征和功能	4
铭牌内容和说明	5
型号标记方法	6
主要参数	7
内部结构	8
安装	9
注意事项	9
YT-3400L 外形尺寸图	9
YT-3400R 外形尺寸图	10
排水接头的位置调整	10
YT-3400L的安装	11
YT-3400L的安装例图	11
利用支架安装YT-3400L	11
YT-3400R的安装	15
YT-3400R的安装例图	15
利用支架安装YT-3400R	15
气管连接	18
注意事项	18
使用的空压条件	18
接管的条件	19
执行机构和YT-3400气管的连接	19
单作用执行机构和气管的连接	19
双作用执行机构和气管的连接	19
电源连接	20
注意事项	20
电流输入信号端子的连接	21
反馈信号端子的连接	21
限位开关端子的连接	22
接地端子的连接	22
自动/手动开关	23
流量调节旋钮的使用方法	23

- 目录 (软件) -	
自动设定和基本操作方法	24
按钮说明	24
正常运行模式 (RUN模式) 的说明	25
自动设定 (AUTO CAL)	25
自动设定1 (AUTO 1)	26
自动设定2 (AUTO 2)	26
自动设定3 (AUTO 3)	26
自动设定HF(AUTO HF)	26
BIAS设定	26
V_0设定	26
手动模式 (MANUAL)	27
参数模式 (PARAM)	27
参数种类	27
死区(dEAdZONE)设定	28
P 值设定 (KP)	28
I 值设定 (KI)	29
D 值设定 (KD)	29
P_ 值设定 (KP_)	30
L_ 值设定 (KL_)	30
D_ 值设定 (KD_)	30
HF启动 (HF Off / On)	30
手动设定模式 (HAND CAL)	31
手动设定模式的种类	31
阀门的零点和量程的设定	31
阀位输出信号的零点和量程设定	32
按行程百分比降低阀门量程 (PE TRIM)	33
设定反馈信号的正/反输出信号(TR_NORM/REV)	33
HART通讯的正/反输出设定 (HT NORM / REVS)	33
阀门模式 (VALVE)	34
动作方式的变更 (ACT)	34
流量特性的变更 (CHAR)	34
用户自定义流量特性的设定 (USER SET)	35
正作用阀门紧密关闭功能的设定 (TSHUT OP)	35
反作用阀门紧密关闭功能的设定 (TSHUT CL)	36
分程控制 (SPLIT)	36
用户自定义零点信号大小设定 (CTS ZERO)	37
用户自定义量程信号设定 (CTS END)	37
角度补偿模式 (ITP OFF / ON)	37
查看模式 (VIEW)	38
错误警告代码	39
主程序软件导航图	40

说明书概要

感谢选用我公司产品。我公司产品是按照严格, 统一的品质管理规定进行生产和检查后出厂。为了更准确和有效的使用本产品, 在安装或使用前请务必仔细阅读此说明书。

- 此说明书必须转交给最终用户。
- 此说明书的内容没有事先通知的情况下可变更。
- 此说明书的内容未经我公司同意不得任意更改或替换。
- 如果在此说明书未经说明的事项中出现的问题, 请跟我公司联系。
- 此说明书指定的参数适用于指定的型号和使用条件, 有可能不能满足特殊的条件。
- 当产品的参数, 构造, 部件等发生变动时, 此说明内容可变更。

安全注意事项和产品保证内容及期限

- 为了安装人员, 产品, 系统的安全, 安装本产品时务必遵守本说明书所注明的安全事项。如果不正确遵守本说明书的安全事项, 我公司不能保证其安全。
- 因用户任意进行改造或维修本产品而发生的人身伤害或物质损失, 我公司不予赔偿。需要维修或改造本产品时, 请事先和我公司联系。
- 原则上产品保修期限按产品出厂之日起18个月, 或按合同上签订的产品保修期限为准。
- 产品保修期内, 因以下原因发生的问题我公司将收费维修。
 - 当用户任意分解产品或没有正确进行维护而产生的问题。
 - 没有正确运输, 保管而产生的问题。
 - 超过产品额定参数使用而产生的问题。
 - 没有正确安装而产生的问题。
 - 因火灾, 地震, 暴风, 洪水, 雷电和其它自然灾害或暴动, 战争, 放射能等天灾人祸而产生的问题。

危险区域使用时注意事项

- 确认是否符合防爆要求, 不能超过指定条件使用。
- YT-3400采用耐压防爆构造, 防爆的等级是ExdIICT6, 可在危险场所1, 2区域内使用。
- 在具有可燃性气体环境使用时必须使用防爆型电线管或耐压封闭式导管。使用防爆型电线管时, 要用垫圈完全封闭接口。
- 在连接电源的情况下不能打开YT-3400的接线盒或电路板的盖子。打开盖子前必须确认电源是否完全切断, 等到电线或电子部件完全释放残留电流后, 在打开盖子。
- YT-3400有2个电源导管接口, 使用防爆型电线管或耐压封闭式导管时, 如果只使用其中一个接口, 那么另一个接口必须要用防爆型盖子堵住。
- 连接电源时请使用段面积0.195mm²以上的电缆, 并且为了防止脱落请使用M4垫圈。
- 在外部接地端子盒接线时, 请使用段面积是5.5mm²以上的电缆。

产品简介

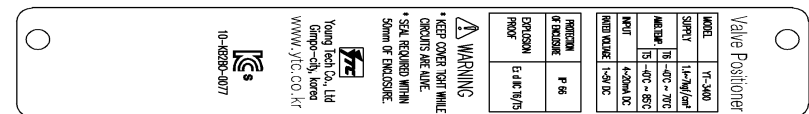
YT-3400型智能阀门定位器是从控制器或控制系统接受4-20mA的电流信号，通过内置的高性能微处理器的处理可精确控制阀门开度，并且可进行自动设定，PID最佳控制，阀位信号反馈，HART通讯等强有力功能的新一代主力产品。

主要特征与功能

1. 产品外部装有液晶屏（LCD），可以在现场直接确认定位器的状态。
2. 采用ExdIICT6防爆结构，可在具有氢气或乙炔的环境使用。
3. 抗震性能强，可适用于绝大部分现场。
4. 先导阀独立安装在主机外部，可独立装卸，方便维护。
5. 运行中气源压力的变化不影响产品的工作。
6. 简单操作按钮即可进行自动设定。
7. 耗气量小，对于大型工厂可节约能源，经济性好。
8. 可适用于低电压（8.5V），因此对于控制系统几乎没有限制。
9. 产品外部具有调节出口流量的节流孔，有效解决在小型执行机构产生的振荡现象。
10. 通过HART通讯，可以获得阀门和定位器的各种情报。（HART通讯功能是选项）
11. 可添加阀位输出模块，来确认阀门的开度。（阀位反馈功能是选项）
12. 可任意设定线性，快开，等百分比等流量特性。
13. 用户可任意设定16个点来实现特殊的流量特性。
14. 强制全关的起始点信号百分比可任意设定。
15. 在现场不用其它设备，通过简单操作按钮即可调整PID值。
16. 通过手动开关（A/M），可直接向执行机构输入减压阀的空压。
17. 可进行4-12mA,12-20mA的分程控制。
18. 通过手动调整可指定零位和量程，进行分程控制。
19. 通过手动运行功能，可以任意调节阀门开度，方便确认阀门的正常与否。
20. 具有IP66优秀的防护等级。
21. 选用耐腐蚀性能强的环氧聚酯进行电喷处理，因此可在具有腐蚀性的大气环境中长时间使用。
22. 内部结构非常简单，进行了模块化，减小了故障的几率，维护简便。
23. 采用喷嘴、挡板结构，抗水分，油污能力强。

铭牌内容和说明

- **MODEL NUMBER**
标有产品的基本型号和其它选项代码。详细的标记方法请参照下一页（第6页）。
- **SUPPLY PRESSURE**
气源输入压力的范围。（设定为0.14-0.7MPa[1.4-7.0bar.]）
- **AMBIENT TEMP**
防爆认证有效的环境温度是-40℃~70℃。
（本产品正常工作温度范围是 - 30℃~85℃，低温型产品产品可以达到 - 40℃~85℃。）
- **INPUT SIGNAL**
电流输入信号的范围。（使用4-20mA直流电流信号。）
- **EXPLOSION PROOF**
产品的防爆等级。采用耐压防爆结构，可在氢气或乙炔环境使用。
- **PROTECTION OF ENCLOSURE**
产品的防护等级。具有IP66优秀的防护功能。
- **SER./DATE**
产品的序列号



图：产品铭牌图样

型号标记方法

YT-3400系列产品型号标记方法如下。订货或确认型号时请正确确认型号符号。

YT-3400 ① ② ③ ④ ⑤ ⑥ ⑦ ⑧

1 动作方式	L: 直行程 R: 角行程
2 作用形式	S: 单作用 D: 双作用
3 防爆等级	C: Ex d IICT6
4 反馈杆 (YT-3400L - 直行程型)	1: 10~40mm 2: 20~70mm 3: 50~100mm 4: 100~150mm (注1)
4 反馈杆 (YT-3400R - 角行程型)	1: M6 X 40L 2: M6 X 63L 3: M8 X 40L 4: M8 X 63L 5: NAMUR 标准
5 气源接口	1: PT1/4 2: NPT1/4
6 通讯	0: 无 2: HART
7 选项	0: 无 1: 内置阀位变送器 2: 内置限位开关 3: 内置阀位变送器和限位开关
8 环境温度	S: -30~85 °C L: -40~85 °C

注1: 第4项10-150mm反馈杆是第2号和3号反馈杆的连接型。

主要参数

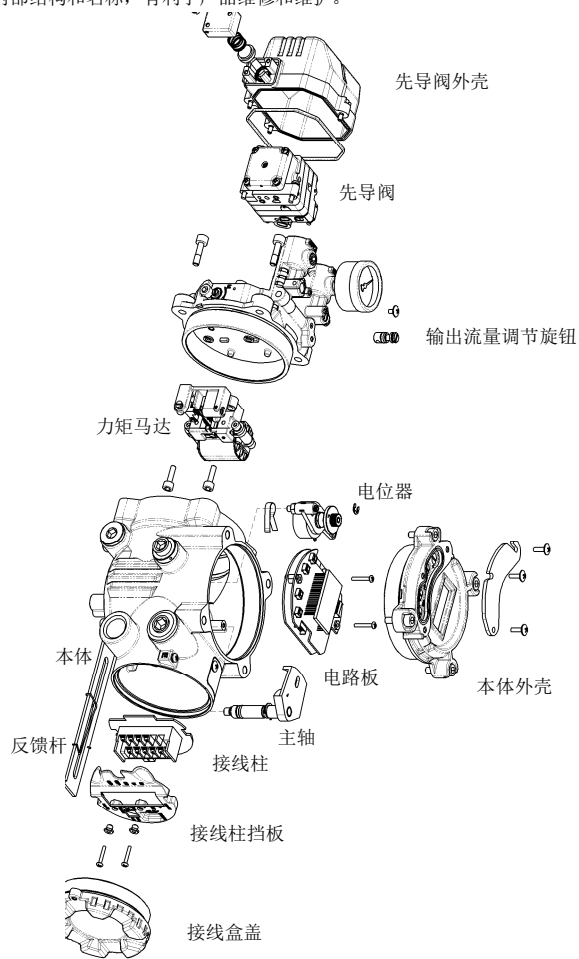
项目.形式	YT-3400L		YT-3400R	
	单作用	双作用	单作用	双作用
作用形式				
输入信号	4~20mA DC			
最低电流信号	3.2mA (标准型), 3.8mA (带Hart)			
气源输入压力	0.14~0.7MPa(1.4~7bar)			
行程	10~150mm		0~90°	
阻抗	最大450Ω /20mA DC			
气源接口	PT 1/4, NPT1/4			
压力表接口	PT 1/8, NPT1/8			
电源接口	PF 1/2(标准型), NPT1/2(选项)			
防爆等级	Ex d IIC T6			
防护等级	IP66			
环境温度	工作温度 - 40~85°C, 防爆温度 - 40~70°C			
线性	± 0.5% F.S.			
滞后度	0.5% F.S.			
灵敏度	± 0.2% F.S.			
重复性	0.3% F.S.			
流量	70 LPM			
耗气量	2LPM以下(输入压力为1.4K时)			
输出特性	线性, 快开, 等百分比, 用户自定义(可设定16点)			
抗震系数	6G(100Hz)			
环境湿度	5~95% RH (40°C时)			
通讯 (选项)	HART通讯			
反馈信号 (选项)	4~20mA (DC 10~30V)			
材质	压铸铝			
重量	3.4kg (7.5Ib)			
涂漆	环氧聚酯电喷			

1. 上述参数以大气温度20°C, 绝对压760mm, 相对湿度65%RH为基准。
2. 其它参数请联系我公司。
3. 如要更换产品颜色和标牌, 订购的产品得超过一定的数量, 请和我公司销售部联系。

内部结构

YT-3400L(直行程)的内部结构如下图所示。(角行程产品除了反馈杆，其它部分相同。)

熟记内部结构和名称，有利于产品维修和维护。



图：YT-3400L结构图

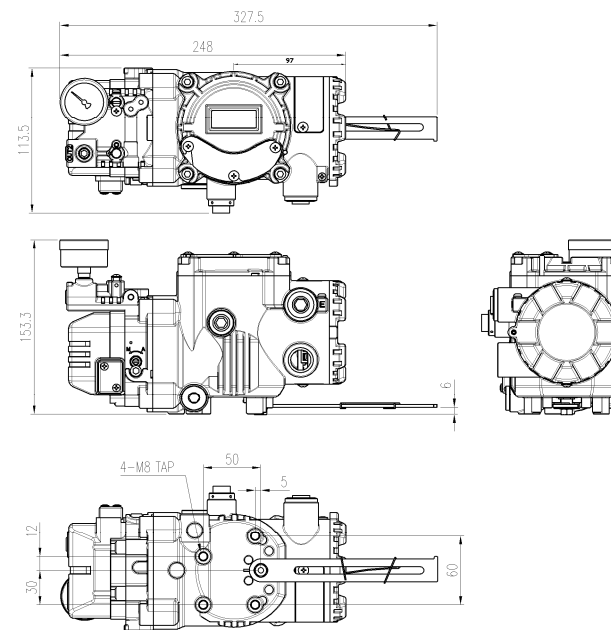
安装

注意事项

执行机构上安装本产品时，请遵守如下事项。

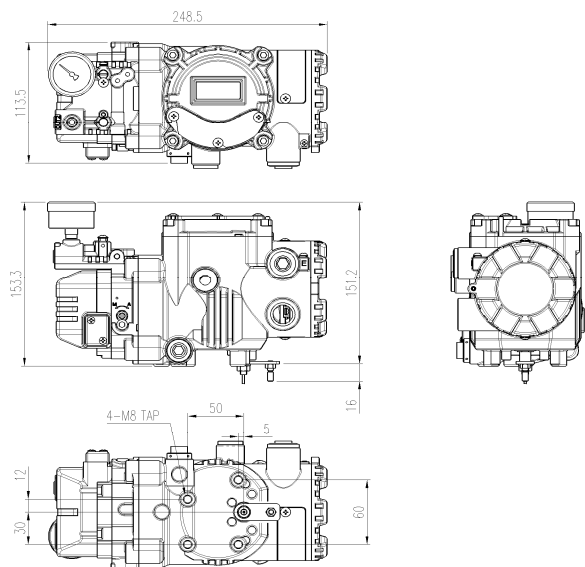
- 安装前必须完全切断阀门，执行机构和其他周边附件的所有输入信号和气源信号。
- 为了防止系统停机，要通过旁通阀门或类似装置把控制阀分离成为完全独立状态。
- 执行机构内部不能留有空压。

YT-3400L外形尺寸图



图：YT-3400L 外形图

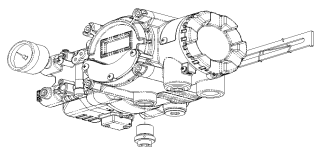
YT-3400R外形尺寸图



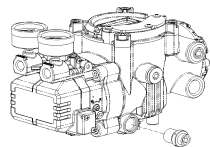
图：YT-3400R 外形图

排水接头的位置调整

YT-3400系列产品，根据安装状态可调整排水口的位置。YT-3400有2个排水口，如下图，可以堵住其中一个，另外一个保持开放状态，具体请根据现场安装状态决定。通过排水口可以防止水分沉积在本体内部。



图：YT-3400L

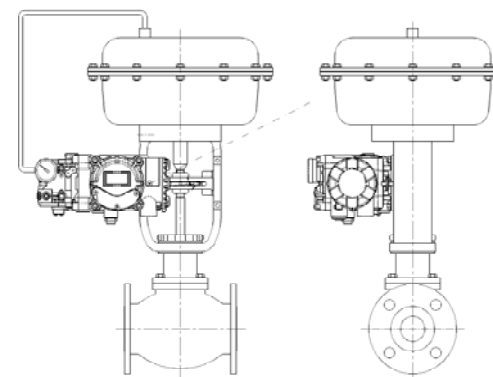


图：YT-3400R

YT-3400L的安装

YT-3400L使用在直行程（直线运动形）阀门。使用弹簧反馈型隔膜式执行机构或活塞式执行机构的直通阀，闸阀等执行机构推杆上下直线运动的阀门。

YT-3400L安装例图



图：YT-3400L 安装例图

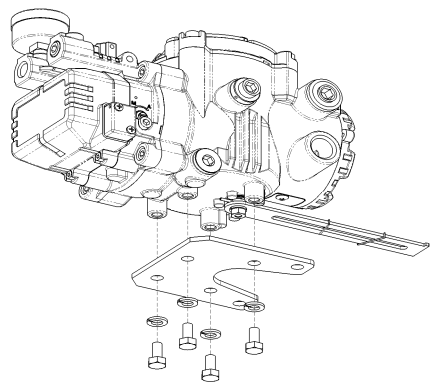
利用支架安装YT-3400L

1. 制作可以正确连接在执行机构支架上的定位器的支架。
制作支架时要考虑的核心事项如下：

- YT-3400L反馈杆在阀门行程达到50%时要水平。（请参考本说明书13页第7项）
- 在执行机构和阀杆连接件上的反馈杆连接棒必须要连接在反馈杆上和阀门行程一致的刻度位置。（请参考本说明书第14页第8项）

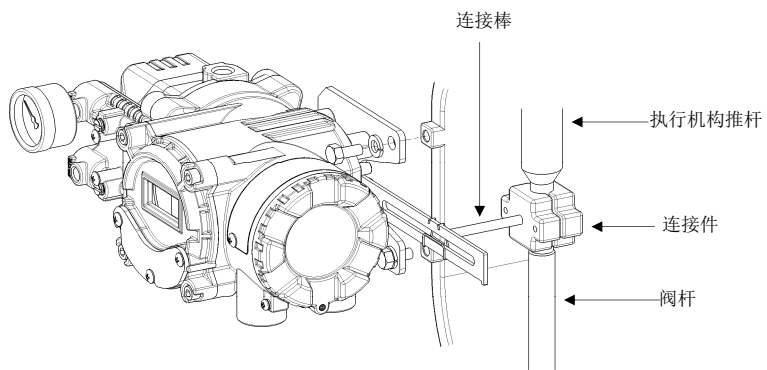
考虑上述2项说明制作支架，可方便安装YT-3400L。

2. 利用螺栓组装支架和YT-3400L。组装时按如下图所示，用螺栓把YT-3400L固定到支架上。螺栓的规格是M8 X 1.25P，其它标准螺栓也可选用。



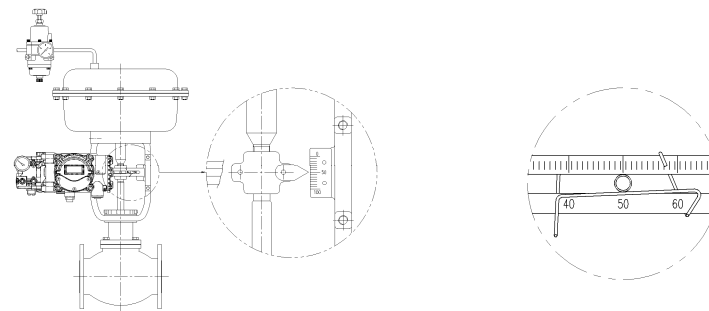
图：YT-3400L 和支架连接图

3. 支架和YT-3400L组装固定后，连接到执行机构的支架上，但不要完全拧紧螺母，请保留一定的空隙。
4. 在连接阀门轴和执行机构推杆的连接件上安装连接YT-3400L反馈杆的连接棒。YT-3400L反馈杆的一字槽的高度是6.5mm，因此连接棒的直径要小于6.3mm。



图：阀杆连接件和连接棒的连接

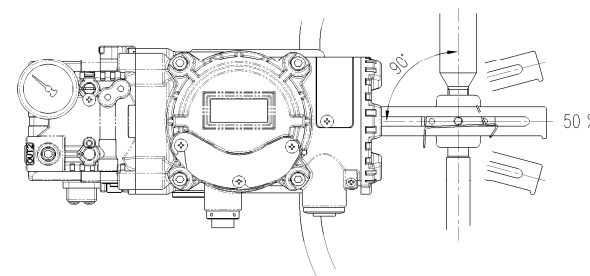
5. 在执行机构上临时安装空气过滤减压阀，适当调解空气过滤减压阀的压力，使行程指示器达到阀门行程的50%位置。



图：空气过滤减压阀和执行机构气管连接图

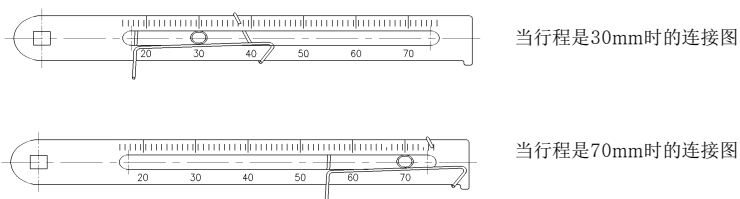
图：连接棒正确连接在反馈杆和固定弹簧上的示意图

6. 把安装在阀杆连接件上的连接棒插入到反馈杆一字槽内。这时要把连接棒如上右图正确插入到反馈杆上的固定弹簧上，才能减小滞后度。
7. 请确认当阀门行程在50%时YT-3400L的反馈杆是否成水平。如果不保持水平，请调整支架和反馈杆连接件，使反馈杆成水平。安装YT-3400L后如果反馈杆不成水平会对产品的线性有影响。



图：反馈杆正确成水平的状态图

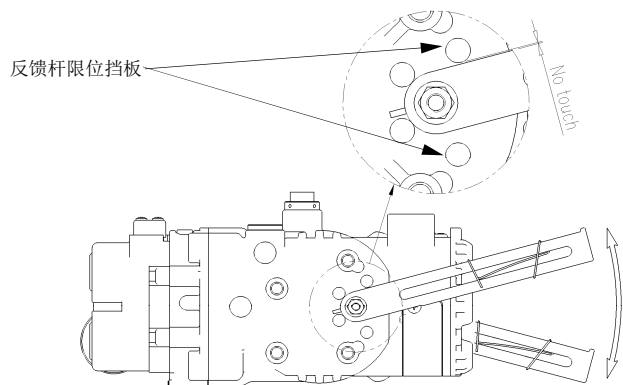
8. 确认阀门行程。YT-3400L的反馈杆上刻有对应阀门行程的数字。如下图把连接在阀杆连接件上的连接棒插入到反馈杆上与阀门行程相同的刻度位置上。为了使其一一致，左右调节YT-3400L的支架的位置和连接棒的位置，调准后进行固定。



图：根据阀门行程连接棒的安装位置图

注意事项

安装后利用空气过滤减压阀调节阀门。确认阀门行程达到0%和100%时，反馈杆有没有碰到YT-3400L后面的限位挡板。如果碰到，那么把YT-3400L远离执行机构推杆，使反馈杆碰不到限位挡板。



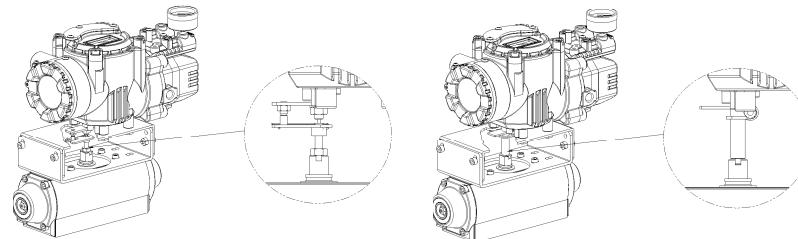
图：反馈挡板和反馈杆之间非接触的状态图

9. 按上述步骤正确安装YT-3400L后，拧紧支架和反馈杆连接棒上的螺母，使其固定。

YT-3400R的安装

YT-3400R使用在角行程（回转型）阀门。使用在球阀，蝶阀等执行机构轴90度回转的阀门。

YT-3400R安装例图



图：利用叉形反馈杆的安装图

图：利用NAMUR反馈杆的安装图

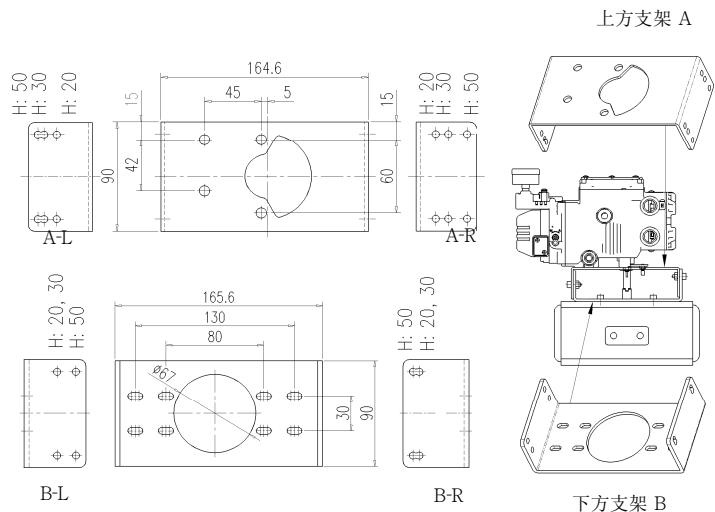
利用支架安装YT-3400R

YT-3400R提供标准支架。这个支架由2个组件构成，可以使用叉形反馈杆和NAMUR反馈杆。按执行机构轴的高度(H)为20mm为基准，组装好的形式提供支架。如果执行机构轴的高度(H)是30mm或50mm时，须拆卸支架后，按照相应的高度重新组装支架。参考下图，根据执行机构轴的高度(H),确认支架上相应的连接孔，用螺栓固定。

执行机构轴的高度(H)	要连接的螺丝孔的标记方式			
	A - L	B - L	A - R	B - R
20mm	H : 20	H : 20,30	H : 20	H : 20,30
30mm	H : 30	H : 20,30	H : 30	H : 20,30
50mm	H : 50	H : 50	H : 20	H : 50

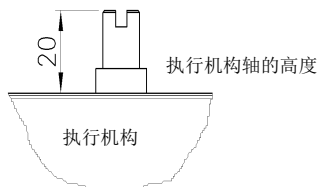
表：根据执行机构轴的高度(H)连接支架的方法

如：当执行机构轴的高度(H)是30mm时，参考下图，上方支架A上的左边A - L标有H:30和下方支架B上的左边B - L标有H:20,30的孔对准并连接，右边A - R的H:30和B - R的H:20,30对准并用螺栓固定。



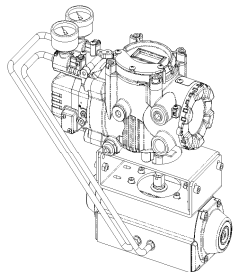
图：根据执行机构轴的高度 (H) 安装支架的方法

1. 一般执行机构轴的高度(H)分为20, 30, 50mm三种。确认执行机构轴的高度后, 根据上页说明组装支架。我公司出厂时按照执行机构轴高度为20mm为准组装支架。



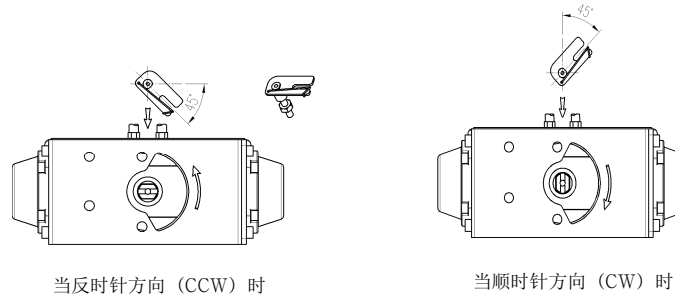
图：执行机构轴的高度(当H=20mm时)

2. 用六角头螺栓把支架连接到执行机构的支架上。连接在执行机构的支架上的孔径是6mm, 请选用适当的螺丝。而且为了防止螺丝被振动等因素发生松懈, 请使用弹簧垫圈或其它方法安装。支架的安装方向根据使用条件不同, 但一般建议按下图方向, 即按执行机构配管和YT-3400R配管方向一致的方向安装。



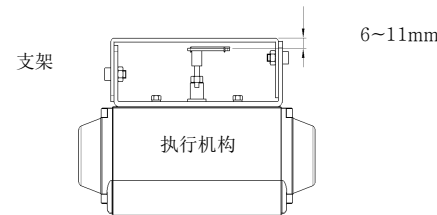
图：支架和执行机构的安装方向示意图

3. 把执行机构轴的回转位置对准起始位置, 即开度的0%位置。当执行机构是利用弹簧的单作用气缸时, 如果不输入气源压力, 则气缸轴始终返回到起始点, 因此很容易确认。当双作用气缸时, 请参照气缸说明书, 确认是顺时针旋转还是逆时针旋转, 或输入空压时气缸轴的回转方向来判断。
4. 确认执行机构轴的回转方向后, 设定为起始点后, 如图安装叉形杆。请注意顺时针和逆时针旋转时起始点的位置。叉形杆的安装角度得跟水平轴成45度。NAMUR杆没有关系。



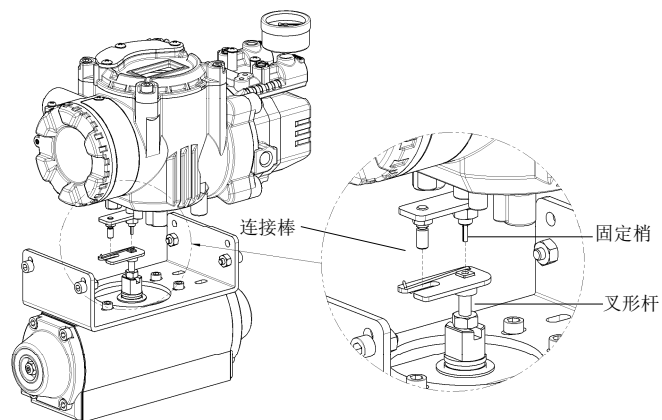
图：叉形杆的安装位置

5. 设定好叉形杆后, 顺时针方向拧紧叉形杆下面的固定螺丝。如下图使反馈杆上方和支架上方的距离在6-11mm范围内即可。



图：支架和反馈杆上方之间的高度

6. 把YT-3400R安装在支架上。YT-3400R放置在支架上方时, YT-3400R的主轴下面的固定梢对准叉形杆上方的中心孔内, 同时把主轴反馈杆上的连接棒插入到叉形杆的插槽。这是为了让YT-3400R的主轴和气缸轴的中心一致, 如果中心没有对准, 那么YT-3400R的主轴上产生负荷力, 影响产品的内构成, 因此请正确对准中心。



图：YT-3400R主轴上的固定梢和叉形反馈杆插槽的连接

7. 用六角螺栓和垫圈固定YT-3400R和支架。固定螺栓时请不要依次完全拧紧螺栓，要把4个螺栓拧到一定程度后，确认YT-3400R的位置是否正确后，在拧紧4个螺栓。

气管连接

注意事项

1. 为了防止通过空气压缩机和空压系统掺入水分，油污等异物，请正确选用设备。
2. YT-3400系列产品的气源接口前方必须安装过滤器或带有过滤器的空气过滤减压阀，防止水分，油污等异物渗入。

使用的空压条件

使用的空压必须满足如下条件。

1. 使用比周围温度露点至少要低于10℃的干燥的空气。
2. 用可过滤5微米以下的滤网过滤异物。
3. 不能含有润滑油等油污。
4. 得符合ANSI/ISA - 57.3 1975(R1981)或ISA S7.3 - 1975(R1981)。
5. YT-3400系列产品的供气压力范围是1.4 - 7kgf/cm²(140-700kPA)，请不要超过这个范围使用。
6. 空气过滤减压阀的供给压力要设定为比执行机构的使用压力或弹簧系数范围压力大10%左右的压力。

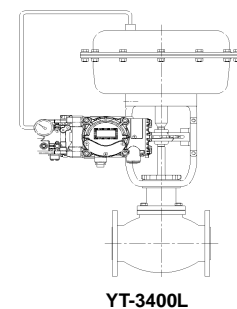
接管的条件

1. 接管前请清除导管内部的异物。
2. 气管不能被压或破裂。
3. 为了维持YT-3400系列的产品充分流量，气管的内径得超过6mm（外径10mm）。
4. 气管的长度不要超过所需长度以上，因为导管内部的摩擦力会影响空气流量。

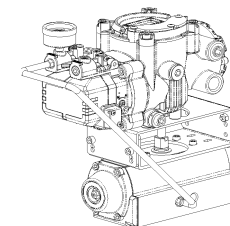
执行机构和YT-3400气管的连接

单作用执行机构的连接

YT-3400系列产品使用在单作用执行机构时设定为使用出口1。因此使用在利用弹簧反馈的单作用执行机构时，请把YT-3400系列产品的出口1和执行机构气室进行连接。



YT-3400L

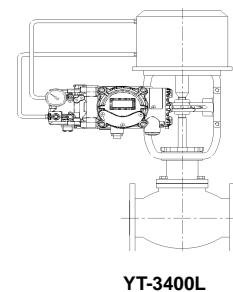


YT-3400R

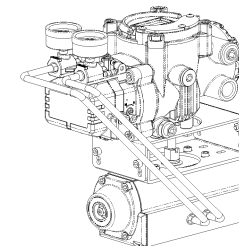
图：单作用执行机构的气管连接例图

双作用执行机构和气管的连接

YT-3400系列产品使用在双作用执行机构使用时，设定为当电流信号增加时出口1输出空压。双作用的执行机构连接方法如下。



YT-3400L



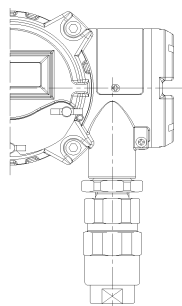
YT-3400R

图：双作用执行机构的气管连接例图

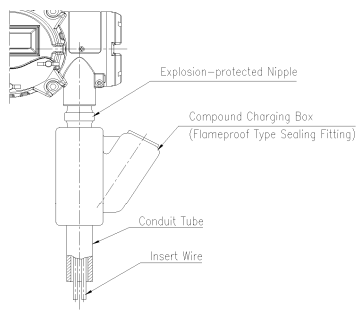
电源连接

注意事项

1. 在具有爆炸性气体的危险区域使用时必须使用防爆型电线管或耐压防爆型导管。使用耐压防爆型导管时，考虑到内部橡胶垫片的尺寸，选择适当外径的导线。使用电线管时用垫片或密封材料完全密封接口部。



图：使用耐压封闭式导管例图

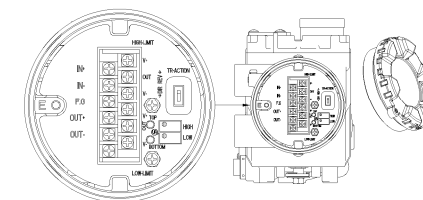


图：使用电线管例图

2. 电线导入接口的螺丝适用PF1/2或G1/2。
3. 在电源连接的情况下不能打开接线盒盖子或主机外壳盖子。打开盖子前必须确认电源是否切断，等到残留电源完全消失后在打开盖子。
4. 为了防止振动，冲击或托拽，请使用圈形接头。内置阀位变送器时，得输入独立的10-28V直流电源，内置限位开关时得输入独立12-24V直流电源，各自的最大电压不能超过30V。
5. 为了产品的安全，产品内、外部必须接地。
6. 请不要在高容量电机等产品附近安装电缆。
7. 在具有电磁干扰的场所，请使用可以防止电磁波的屏蔽电缆。

接线端子说明

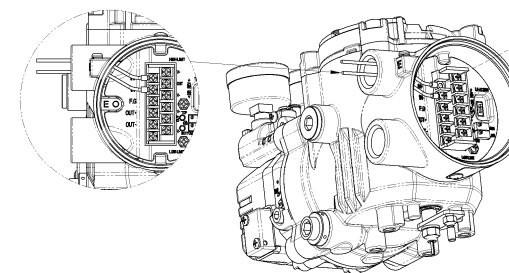
IN+：输入电流信号正极
 IN-：输入电流信号负极
 OUT+：反馈信号正极
 OUT-：反馈信号负极
 右侧上端3个端子：
 0%开度限位开关接口
 右侧下端3个端子：
 100%开度限位开关接口



图：接线端子位置

电流输入信号端子的连接

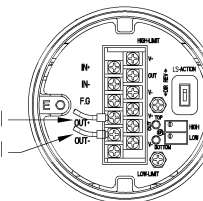
1. 用3mm扳手解开接线盒盖子上的锁定螺丝，并打开盖子。
2. YT-3400有2个导管接口。电源连接时可以使用耐压封闭式导管或防爆型电线管。选择符合防爆等级和安装条件的连接方式，将导线插入接线盒内。
3. 电流信号端子如下图所示在接线柱左侧。如下左图将电源正极接到+端子，电源负极接到-端子后拧紧螺丝。注意正负及要正确连接。
4. 正确接线后把接线盒外壳顺时针方向旋转并拧紧。
5. 用3mm扳手顺时针方向完全拧紧接线盒盖子上的锁定螺丝。



图：电流输入信号端子的连接

反馈信号端子的连接

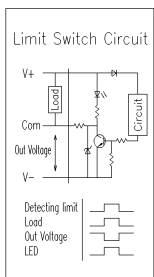
1. 按上面右图，反馈信号端子在下放接线柱的中间位置。(+)Terminal
2. 如上右图将电源正极接到+端子，电源负极接到-端子 (-)Terminal后拧紧螺丝。注意正负及要正确连接。



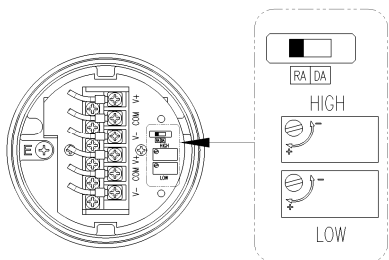
图：反馈信号端子的连接

限位开关端子的连接

1. 限位开关接线端子如下图在端子盒的右侧。右侧上部3个接口对应于阀门0%位置，下方3个接口对应于阀门100%的位置。
2. 如下图将电源正极接入+端子，电源负极接入-极在拧紧螺丝。注意正负及要正确连接。
3. 正作用（DA）和反作用（RA）的转换通过切换RA/DA跳线来实现。
4. 如下右图限位开关的上下触点位置可以通过一字螺丝刀分别设定。



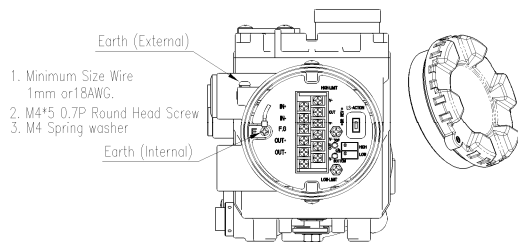
图：限位开关电路图



图：限位开关接线图

接地端子的连接

1. 为了YT-3400系统的安全必须接地。
2. 接地线可以接到端子盒内部的接地端子，也可以接到导管接口旁边的外部接地端子，阻抗不能超过100ohm。
3. 外部接地时，用十字螺丝刀拧开螺丝，把接地线连接到接地端子，用螺丝和垫圈拧紧。
4. 内部接地端子如下图所示在接线盒的左侧，供有2个接地端子，可任意接其中一个端子。如下图将接地线连接到接地端子上，在拧紧螺丝。
5. 正确接线后，把接线盒外壳顺时针方向拧紧。
6. 用3mm扳手顺时针方向完全拧紧接线盒盖子上的锁定螺丝



图：接地端子的连接

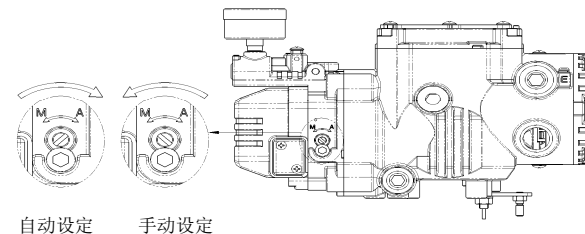
自动/手动开关

YT-3400的侧下方有自动/手动开关。这个开关设定为自动(A)时，可按YT-3400的控制信号向执行机构输入空压，但设定为手动(M)时空压不受YT-3400的控制，直接输入到执行机构气室。

！注意：

当转换自动/手动开关时，请防止过高的空压直接传送到执行机构。

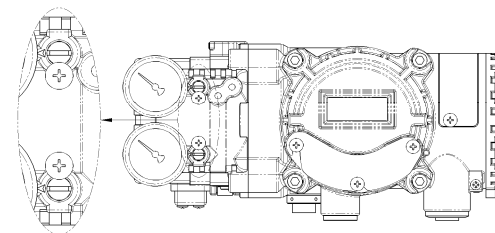
- ① 请确认空气过滤减压阀的压力是否过高。
- ② 自动/手动开关顺时针方向旋转1-2圈，则空气过滤减压阀的空压直接输送到执行机构。
- ③ 操作结束后把自动/手动开关逆时针方向旋转1-2圈，YT-3400就可以正常工作。



图：自动/手动开关调节

流量调节旋钮的使用方法

执行机构体积非常小的时候，阀门很容易发生振动。其原因是通过定位器输入到执行机构的流量太大导致。在这种情况下使用一字螺丝刀适当的调节流量调节旋钮孔，通过减小输入到执行机构的空气流量来解决振动问题。



图：流量调节旋钮

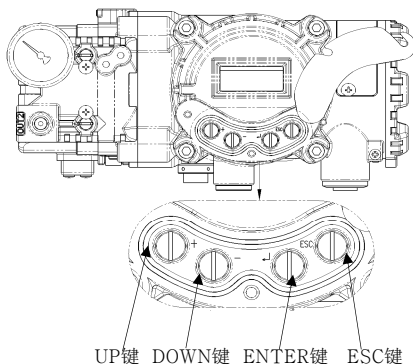
自动设定和基本操作方法

！注意：

本操作会使阀门和执行机构产生运动，因此自动设定前,请务必将阀门从整个系统中隔离开，确保整个系统的安全。

按钮说明

通过YT - 3400产品上的4个按钮可实现很多功能。按钮的位置和形状如下图：



图：YT - 3400按钮

按钮分类	中文名称	功能
<ENTER>	确定键	① 进入主菜单 ② 更改参数后保存 ③ 选择子菜单并进入
<ESC>	取消键	① 从当前菜单退回一级
<UP>	向上键	① 从当前菜单向上方向移动 ② 在当前菜单内更改参数
<DOWN>	向下键	① 从当前菜单向下方向移动 ② 在当前菜单内更改参数

正常运行模式（RUN模式）的说明

给YT-3400输入电流6秒钟后，液晶上最初出现如下图画面。



此画面中下行文字RUN表示目前YT-3400正接受外部电流信号（4-20mA）,开始执行调整阀门开度的功能，下行右边的PV表示上方数字代表的含义。

这种显示有RUN的模式叫做运行(RUN)模式。改变输入信号，阀门开度也会相应的发生变化。RUN模式由下列6种构成。

①	RUN PV	阀门行程 (%)
②	RUN SV %	输入信号 (0~100%)
③	RUN SV mA	输入信号 (4~20mA)
④	RUN MV	马达调节量 (Digit)
⑤	RUN Vel	当前阀门的速度(Digit)
⑥	RUN Err	SV 和 PV 之间的差值(%)

如要改变显示画面，那么一边按住<ESC>键后一边点击<UP>键即可。每点击一次，显示画面会依次变化。按住<ESC>键后,点击<DOWN>键，则反方向依次变化。点击<ESC>键就返回<RUN>模式。

自动设定（AUTO CAL）

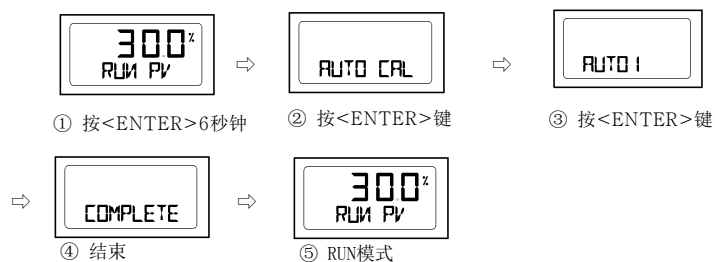
执行自动设定就可以简单的设定YT-3400。自动设定有如下3种模式，自动设定过程根据执行机构大小大约需要3-5分钟。

	零点	量程	KP, KI, KD	RA/DA	BIAS
AUTO1	○	○	x	x	x
AUTO2	○	○	○	○	○
AUTO HF	○	○	○	○	○

表：自动设定的种类和内容

自动设定1 (AUTO1)

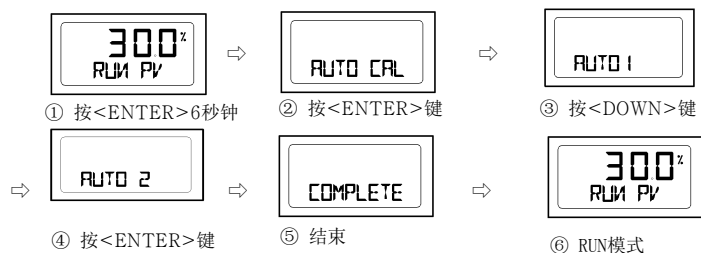
自动设定阀门动作所必要的全部参数，但KP, KI, KD值和正反作用 (DA/RA)不变。当阀门厂设定好YT-3400的参数，安装到现场后，用户需要进行自动设定时建议执行AUTO1自动设定。



自动设定2 (AUTO2)

自动设定阀门动作所必要的所有参数。

当阀门厂把YT-3400最初安装在阀门后，建议执行AUTO2自动设定。

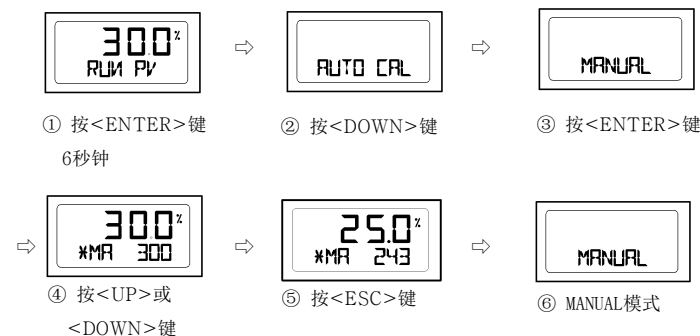


自动设定HF (AUTO HF)

此设定和AUTO2功能相同，如果阀门摩擦力比较大，推荐使用此设定。

手动模式 (MANUAL MODE)

手动模式在手动调节阀门开度时使用。手动模式时YT-3400不会按外部输入的电流信号控制阀门开度，而是根据YT-3400的调节按钮的信号调节阀门的开度，而且不会影响已设定的参数，只是确认阀门上下动作状况时使用。



按<UP>键	阀门轴慢慢向上运动
同时按<UP>+<ENTER>键	阀门轴快速向上运动
按<DOWN>键	阀门轴慢慢向下运动
同时按<DOWN>+<ENTER>键	阀门轴快速向下运动

表：根据键盘操作阀门推杆的运动情况。

参数模式 (PARAM)

执行自动设定，可以使绝大部分的阀门执行机构达到最佳控制状态。但是根据有些特殊阀门执行机构和特殊的条件，有时候自动设定不能调解为最佳状态，即有可能发生振动或飘移等现象。这时适当调整PID参数值或死区值，就可解决问题。

参数种类

参数由死区 (dEAdZONE), P调节 (KP), I调节 (KI), D调节 (KD) 供4种构成。

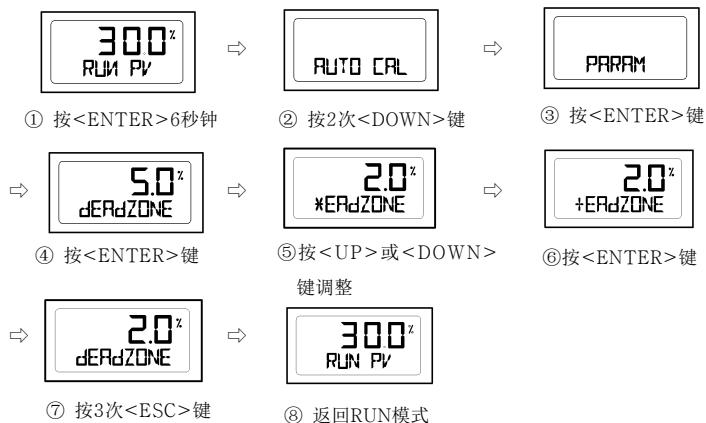
这4种参数各有特性，确切的组合这些参数，可使任何特殊的阀门执行机构发挥最佳性能。

更改参数值后，即可在当前反映，因此可一边观看，一边调整出最佳值。
找到最佳之后按<ENTER>键就可保存设定值。

死区 (dEAdZone) 设定

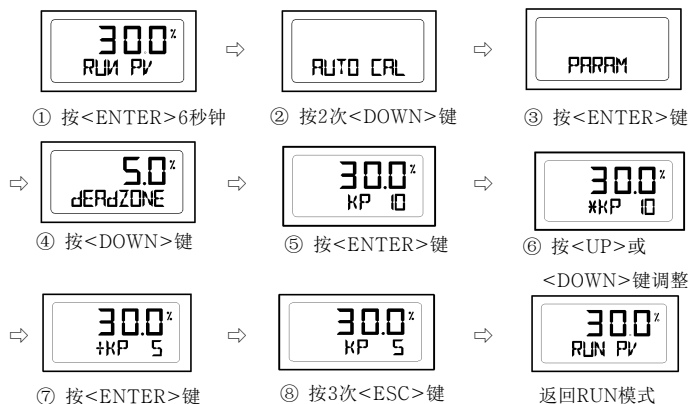
死区是指不进行I调节的误差百分比 (Error%) 的大小。

当阀杆摩擦力很大, 而发生振动或飘移等问题时, 适当调整死区值即可解决振动和飘移问题。



P值设定 (KP)

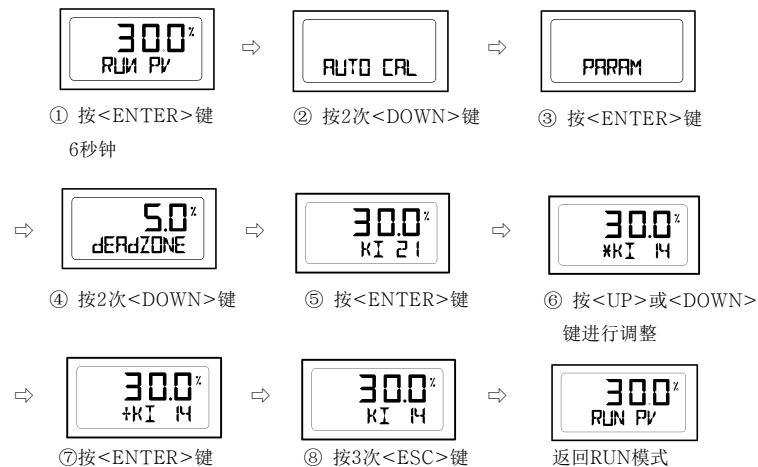
P调节值是指根据误差百分比 (Error%) 保证的保证信号比例常数数值。当P值过大, 按输入信号到达相应位置的速度变快, 但会发生振动, 相反P值过小, 会降低动作精度。



I值设定 (KI)

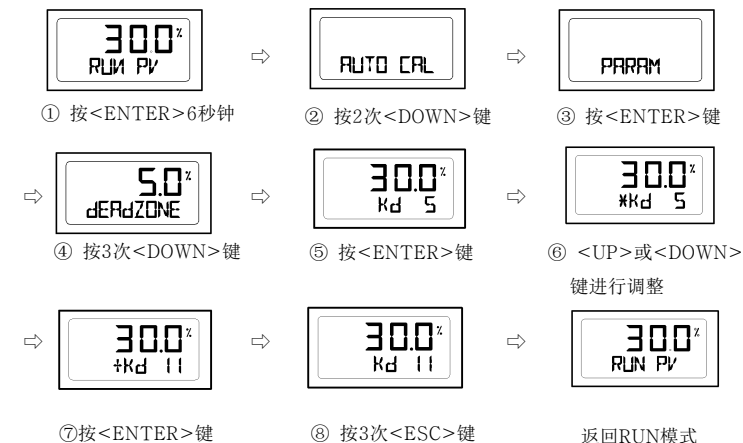
I值是指根据误差百分比 (Error%) 保证的保证信号和当前的保证信号进行加减的积分常数数值。

I值过大, 容易发生飘移, 相反过小, 到达正确位置的时间会很很长。



D值设定 (KD)

D值是指根据误差百分比 (Error%) 的变化, 改变保证信号值后加到当前的保证信号的微分常数数值。D值过大, 容易发生振动, 过小, 影响到达准确位置的同特性。



P_值设定 (KP_)

P_值的功能和P值相同，但P_值在行程误差接近1%以内开始起作用。

L_值设定 (KL_)

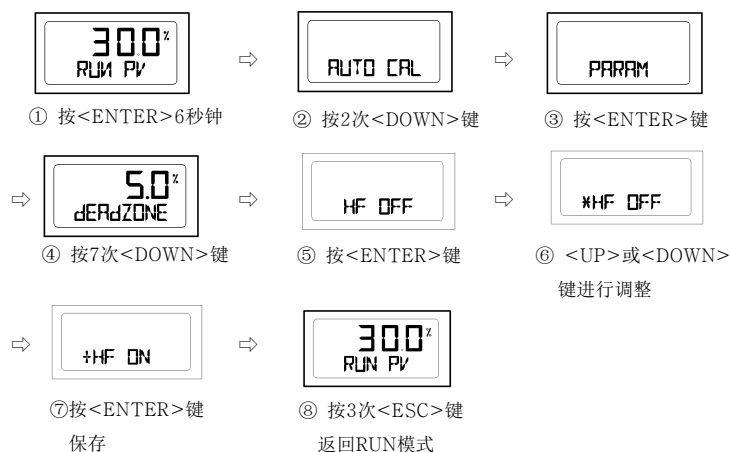
L_值的功能和P值相同，但L_值在行程误差接近1%以内开始起作用。

D_值设定 (KD_)

D_值的功能和P值相同，但D_值在行程误差接近1%以内开始起作用。

HF启动 (HF off/ On)

当阀门摩擦力非常大的时候，建议可以启动上述 (AUTO HF) 功能，这个功能出厂时默认值为不启动 (Off)，如果设定为 (On)，使YT-3400根据阀门摩擦力的大小自动进行设定。



手动设定模式 (HAND CAL)

当YT-3400进行自动设定时，按机械限位满行程为基准设定零点和量程。一般的情况都适用这种设定。如果要改变零点和量程值，就要进入手动设定模式进行设定。

手动设定模式种类

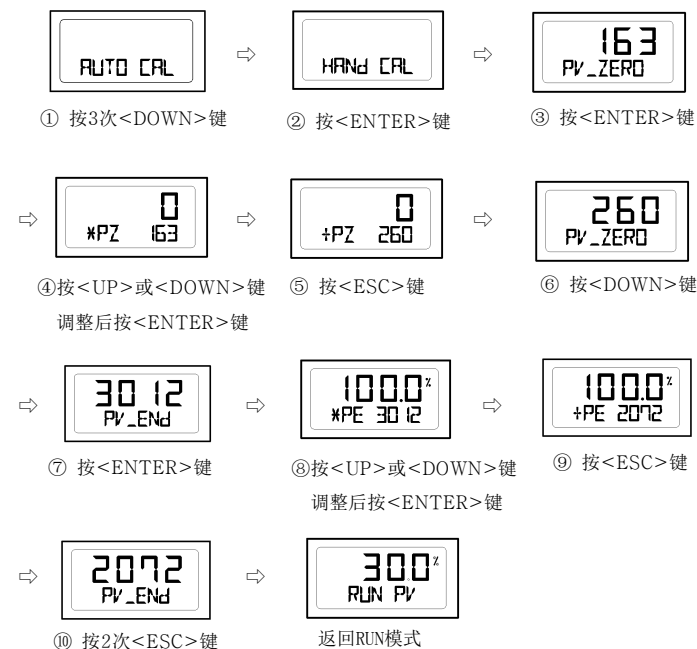
PV_ZERO: 调整零点的模式。

PV_END: 调整量程的模式。

TR_ZERO: 调整阀位反馈零点的模式。

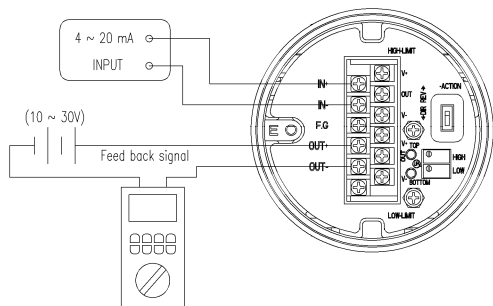
TR_END: 调整阀位反馈量程的模式。

阀门零点 (①-⑤) 和量程 (⑥-⑩) 的设定



阀位反馈信号零点和量程设定

当改变阀门的零点和量程值后，阀位反馈信号会相应的自动变化，不需要重新调整阀位输出信号的零点和量程。但是如果得到非常精密的输出信号，或者输出信号本身发生变化时，可以手动进行调整。这种情况很少发生，这时需要有可以查看反馈信号的电流计等设备，连接方法请参考下图。

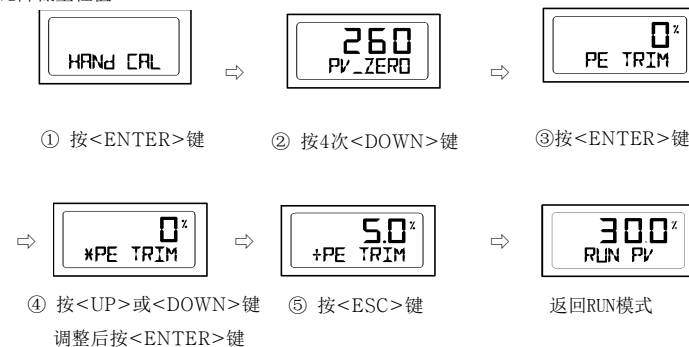


反馈信号零点 (① - ⑤) 和量程 (⑥ - ⑩) 的设定



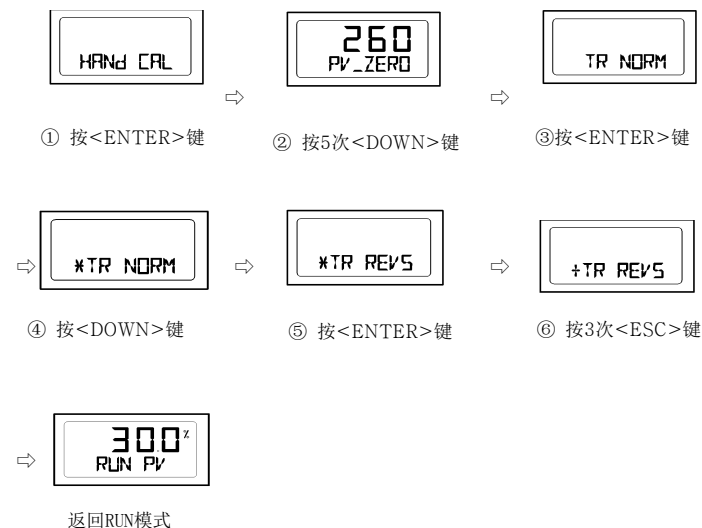
按行程百分比降低阀门量程 (PE TRIM)

在反作用 (RA) 执行机构，如果不改变零点，只改变量程时，可以在满行程10%的范围内按行程百分比降低量程值。



设定反馈信号的正/反输出 (TR_NORM/REV)

可以使反馈信号按实际阀门开度相反大小输出。如当输入4mA信号时，反馈20mA信号。



HART通讯的正/反输出设定 (HT NORM / REVS)

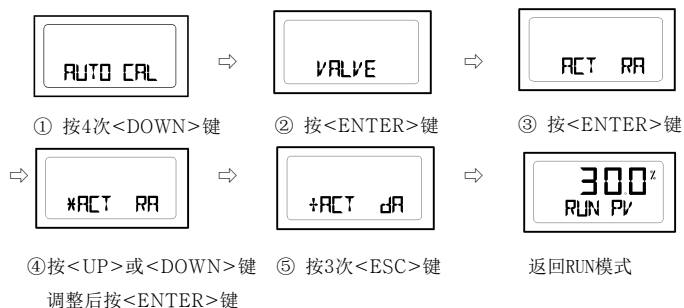
可以更换HART通讯的反馈信号的正反，如输入信号是4mA, 反馈信号显示为20mA。

阀门模式 (VALVE)

可以设定安装YT-3400的阀门动作时必要的多种特性模式。

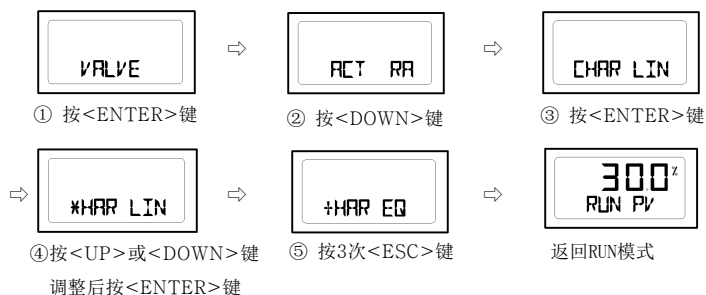
动作方式(ACT)的变更

可设定阀门的正作用(DA)和反作用(RA)的模式。



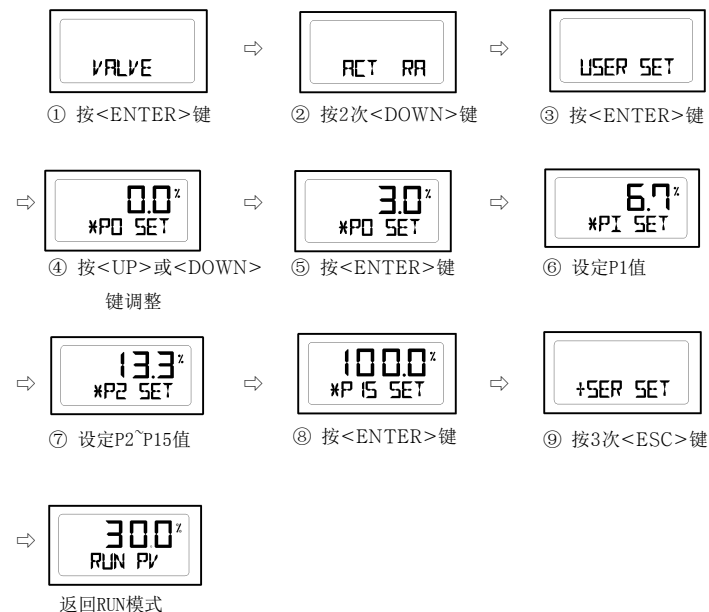
流量特性 (CHAR) 的变更

可改变流量控制特性的模式。流量特性有线性 (LIN)，等百分比(EQ)，快开(OO),用户自自定义 (USR) 等4种。



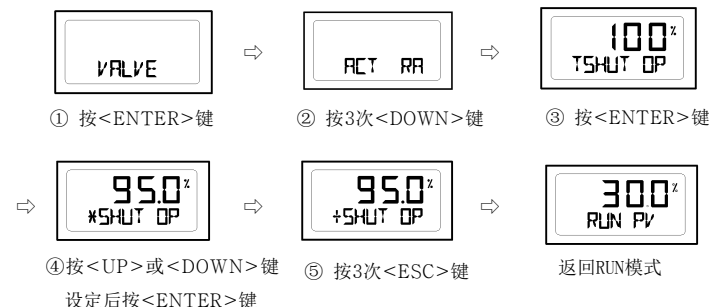
用户自定义特性(USER SET)的设定

根据用户需求，可任意定义16个点来实现特殊流量曲线。可以把输入信号分为16个点，分别指定16个信号点的阀门行程位置，来实现特殊流量曲线。



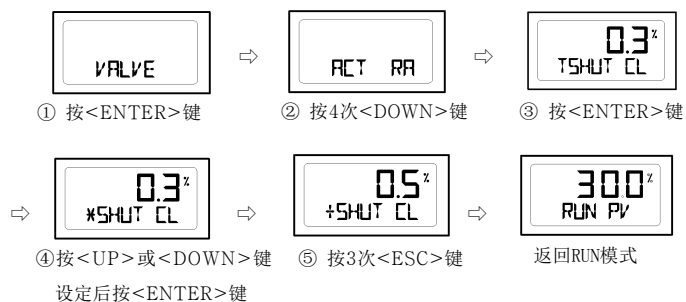
正作用阀门紧密关闭功能 (TSHUT OP) 的设定

当正作用执行机构，当外部输入信号达到20mA左右的设定值时，强制把减压阀的空压直接输入到执行机构上方气室，可用减压阀设定的压力大小紧密关闭阀门。



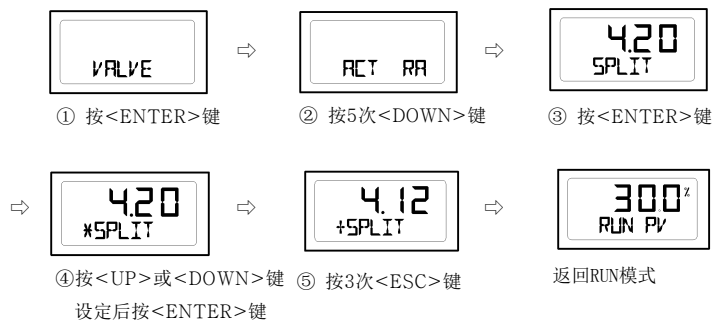
反作用阀门紧密关闭功能 (TSHUT CL) 的设置

当反作用执行机构，当外部输入信号达到4mA左右的设定值时，强制把执行机构下方气室的压力全部排空，可紧密关闭阀门。



分程(SPLIT)控制

可在4-20mA, 4-12mA, 12-20mA等3种范围内进行分程控制。



用户自定义零点信号设定 (CST ZERO)

用户在4-20mA信号范围内可以任意选择部分信号范围来控制全行程。这个模式设定阀门行程零点位置时的输入信号大小。如可设定7mA, 9mA, 11mA信号为零点位置信号。



用户自定义量程信号设定 (CST End)

设定用户自定义信号区间的量程位置信号大小。这个信号必须要大于4mA以上。



角度补偿模式 (ITP OFF / ON)

YT-3400系列产品如果正确安装使用，此模式一般设定为Off，如果安装不正确导致反馈杆的

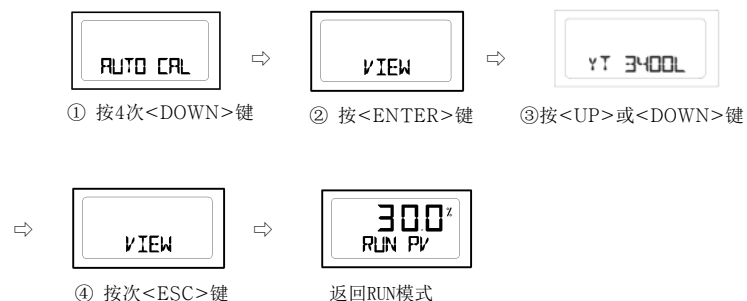


有效角度不正确，导致线性精度差，那么建议把这个模式设定为On。

查看模式 (VIEW)

这个模式给用户多种情报。(液晶显示的阀门开度,可按百分比或数字变更。)

通过查看模式提供的情报如下表。



项目	内容
YT-3400L	产品的型号标记。
VERSION	主程序软件版本。
HART V	HART版本。
POL Addr	HART协议使用的地址。
BIAS VI	内部变量中进行马达控制所必要的BIAS值。
OY Od	本产品使用的累计总时间。 当打开或关闭电源时所使用的时间未满足1分钟时不计。
FULL_OP	阀门全开时间的总时间(按秒计)
FULL_CL	阀门全关时间的总时间(按秒计)
VM NOR	液晶上阀门开度的显示方式。显示方式有百分比和数字2种方式。 可以按相反信息显示。如反作用时输入4mA信号,如果要液晶上显示时0%那么选择VM NOR,如果要显示100%就选择VN REV。
Erro	当前发生的错误类型。 请参照错误代码表。
VALUE 1	内部变量中当前控制的I值。
ABS	电阻的绝对值。

表: 在查看 (VIEW) 模式可确认的项目和内容。

错误警告代码

当YT-3400使用中出现问题时,可查看如下表所示的错误警告代码。

错误代码

出现下面代码时YT-3400不可控制。

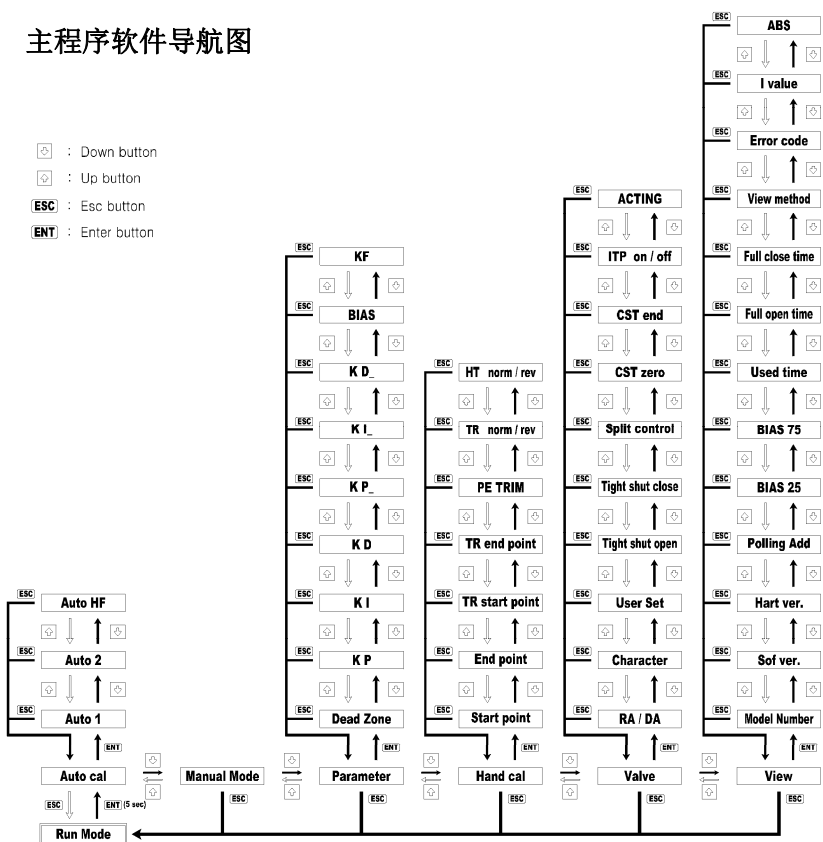
代码	内容和原因	措施
MT ERR L	定位器安装不正确。 输入50%信号时反馈杆不水平。	输入0%或100%信号时反馈杆不能碰到定位器后面的反馈限位挡板。
MT ERR H	定位器安装不正确。 输入50%信号时反馈杆不水平。	输入0%或100%信号时反馈杆不能碰到定位器后面的反馈限位挡板。
CHK AIR	定位器不动作。	确认是否正常供气。
RNG ERR	因安装不良,导致反馈杆有效转角过小。	调整支架,时定位器靠近阀杆,增加转角。
C	10%以上的错误持续1分钟以上 - 阀门停止动作 - 阀杆摩擦力太大 - 气源输入压力发生变化	- 确认气源输入压力 - 调整为正常范围内的压力 - 进行BIAS自动设定
D	I值接近最大或最小 - 阀门摩擦力发生变化 - 气源输入压力发生变化	- 确认气源输入压力 - 调整为正常范围内的压力 - 进行BIAS自动设定

警告代码

出现下面代码时YT-3400可以动作,但精度会下降。

代码	内容和原因	措施
B	Pv Span - Pv Zero范围是500以下 - 反馈杆使用角度太小	增加反馈杆回转角度后,进行AUTO1自动设定
F	全开,关时间1秒钟以下 - 执行机构容量太小	- 调整可调节型节流孔 - 更换为大容量的执行机构
G	PV设定为100以下 - 反馈杆回转角度太大	- 减小反馈杆的回转角度
H	PV设定为4000以上 - 反馈杆回转角度太大	- 减小反馈杆的回转角度

主程序软件导航图



中文对照表

自动设定 HF				电阻绝对值
自动设定 2				VALUE I
自动设定 1				单双作用设定
自动设定模式	手动模式	KF值设定		错误代码
运行模式		BIAS值设定		线性补偿
		D_值设定	HART正反	量程信号设定
		I_值设定	反馈信号正反	零点信号设定
		P_值设定	降低阀门量程	分程控制
		D值设定	反馈量程	全关总时间
		I值设定	反馈零点	全开总时间
		P值设定	阀门量程	使用时间
		死区设定	阀门零点	马达值25
		参数设定模式	手动设定模式	HART地址
				HART版本
				软件版本
				产品型号
				查看模式

YOUNG TECH CO.,LTD.

地 址 : #3022 Hagun-ri, Yangchon-myeon, Gimpo-si, Gyeonggi-do, Korea 415-843

电 话 : 0082-31-986-8545

传 真 : 0082-31-986-2683

网 站 : <http://www.ytc.co.kr>

本说明书内容可变, 请访问我公司网站确认最新版本。

发行日期: 2015年 5月

版本 : V1.04